

## SMH150 系列伺服电动机技术性能

### 10.1 SMH150系列技术参数 (U<sub>DC</sub> 560V)

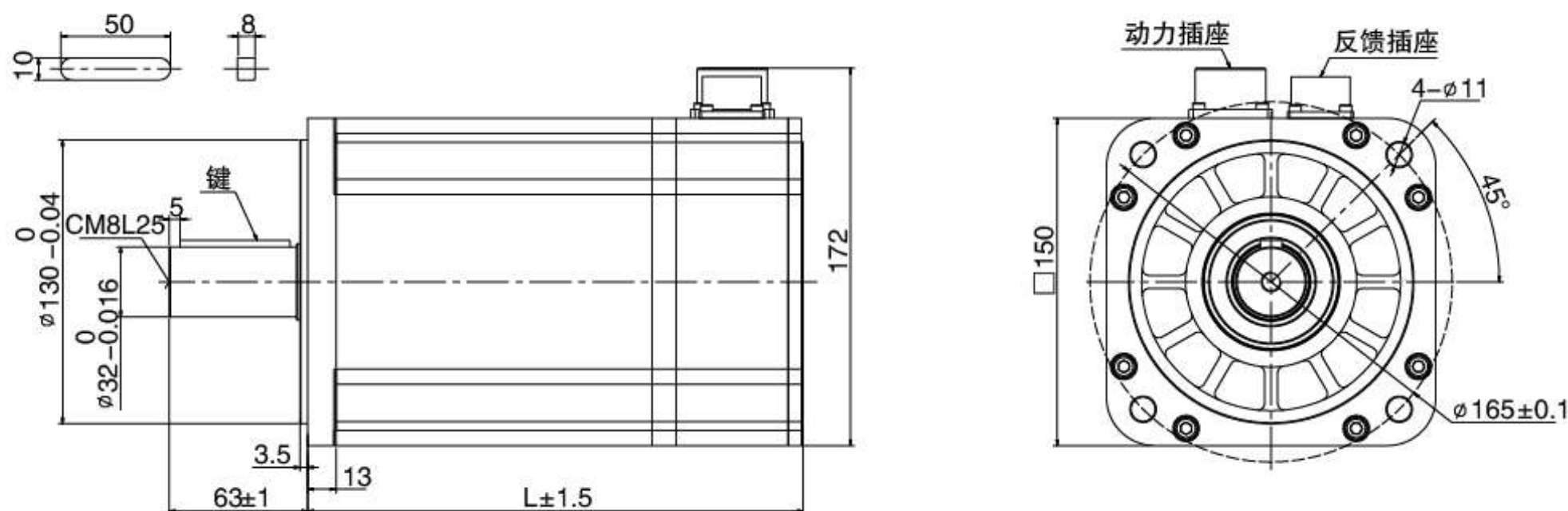
伺服电动机型号	SMH150— 2302038xxx	SMH150— 3002038xxx	SMH150— 3802038xxx	SMH150— 4602038xxx
额定功率 P <sub>n</sub> (W)	2300	3000	3800	4600
额定转矩 T <sub>n</sub> (Nm)	11.1	14.3	18	22
额定转速 n <sub>n</sub> (rpm)	2000	2000	2000	2000
额定电流 I <sub>n</sub> (A)	7.1	8.5	9.3	10.7
驱动器电源电压 中间环节直流电压 U <sub>DC</sub> (V)	560	560	560	560
瞬时最大转矩 T <sub>m</sub> (Nm)	27.5	35.75	45	55
瞬时最大电流 I <sub>m</sub> (A)	17.75	21.25	23.25	26.75
连续静态转矩 T <sub>s</sub> (Nm)	12.1	15.73	19.8	24.2
连续静态电流 I <sub>s</sub> (A)	7.81	9.35	10.23	11.77
反电势常数 K <sub>e</sub> (V/krpm)	100	107	125	130
转矩常数 K <sub>t</sub> (Nm/A)	1.65	1.77	2.07	2.15
线--线电阻 R <sub>L</sub> (Ω)	2.2	1.4	1.3	1.1
线--线电感 L <sub>L</sub> (mH)	14	10.6	10.5	9.4
电气时间常数 T <sub>e</sub> (ms)	6.36	7.58	8.08	8.55
机械时间常数 T <sub>m</sub> (ms)	4.48	3.68	3.32	3.27
转动惯量 J <sub>m</sub> (kgcm <sup>2</sup> )	33.5	47.6	63.1	21
极数	8	8	8	8
最大允许 du/dt (kV/μs)	8	8	8	8
绝缘等级	F	F	F	F
轴承径向力 F <sub>r</sub> (N)	1200	1200	1200	1200
轴承轴向力 F <sub>a</sub> (N)	600	600	600	600
重量 G(Kg)	12	15	18	21
位置反馈装置	2500ppr光电编码器(增量式)或正余弦旋转变压器			
温度传感器	KTY84-130(可选)			
冷却方式	全封闭、自冷却			
防护等级	IP65,轴端IP54			
使用环境条件	温度	-20℃~40℃(不结冰)		
	湿度	90%RH以下(无凝露)		
	环境	远离腐蚀、可燃性气体,油滴,灰尘		
海拔	最高海拔4000m,1000m以上,每升高100m,功率下降1.5%			
额定条件	安装	阳极氧化铝散热板457X457X12.7mm		
	温升	环境温度40℃时,机壳表面温升60K		



## SMH150 系列伺服电动机技术性能

## 10.2 SMH150系列外形安装尺寸

## 10.2.1 SMH150 M系列外形安装尺寸 (单位: mm)

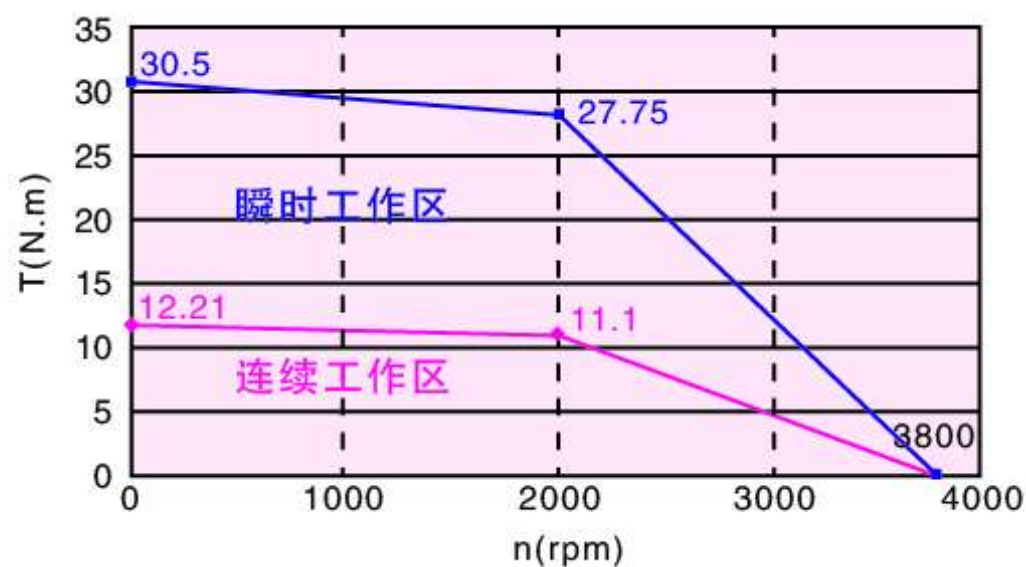


SMH150 M系列电机长度尺寸一览表 (单位: mm)

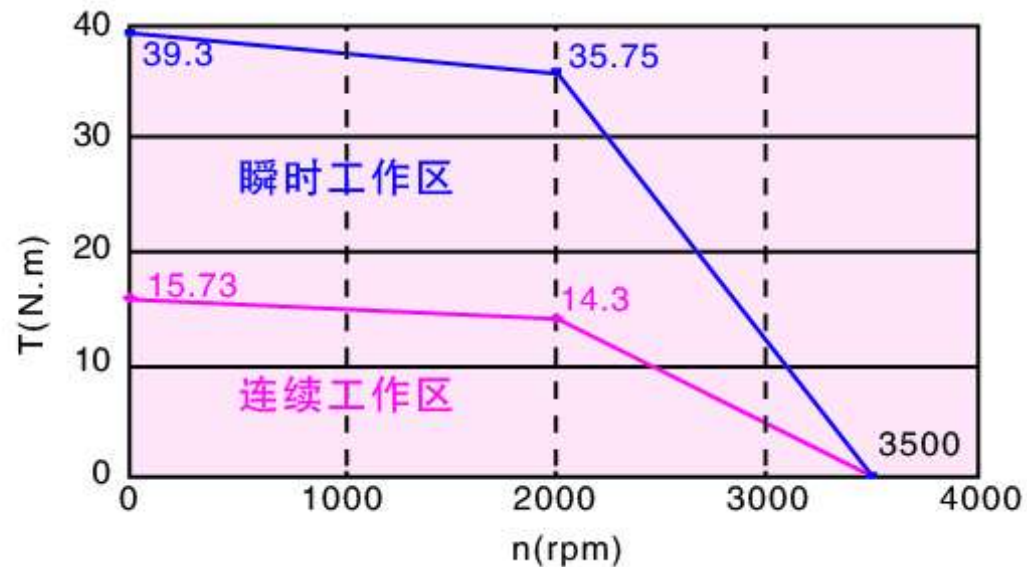
转矩规格 \ 长度 L	无制动器	有制动器
11.1 N.m	226	292
14.3 N.m	254	320
18 N.m	282	352
22 N.m	310	380

## 10.3 SMH150 系列转矩——转速曲线

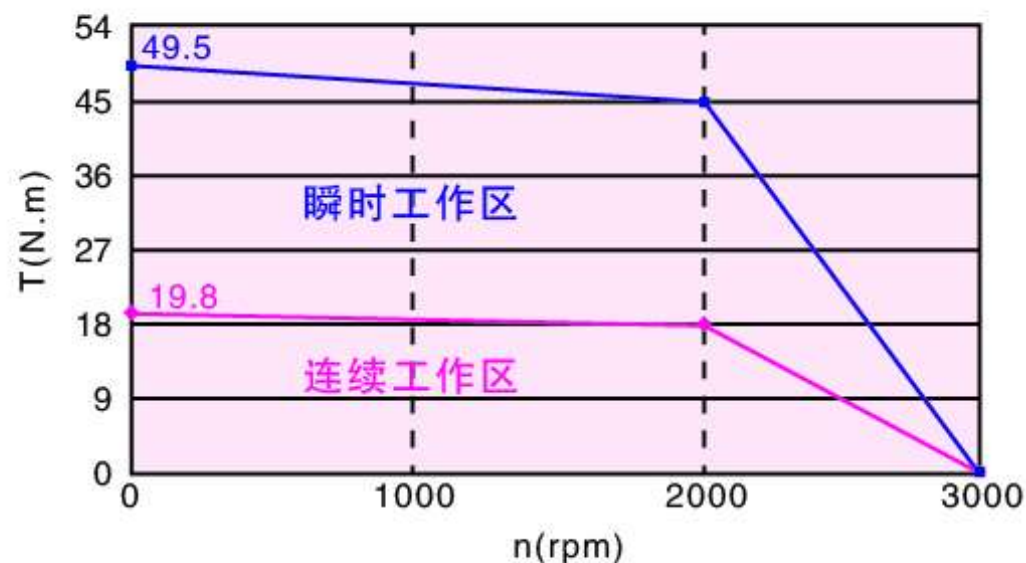
SMH150-2302038xxx



SMH150-3002038xxx



SMH150-3802038xxx



SMH150-4602038xxx

