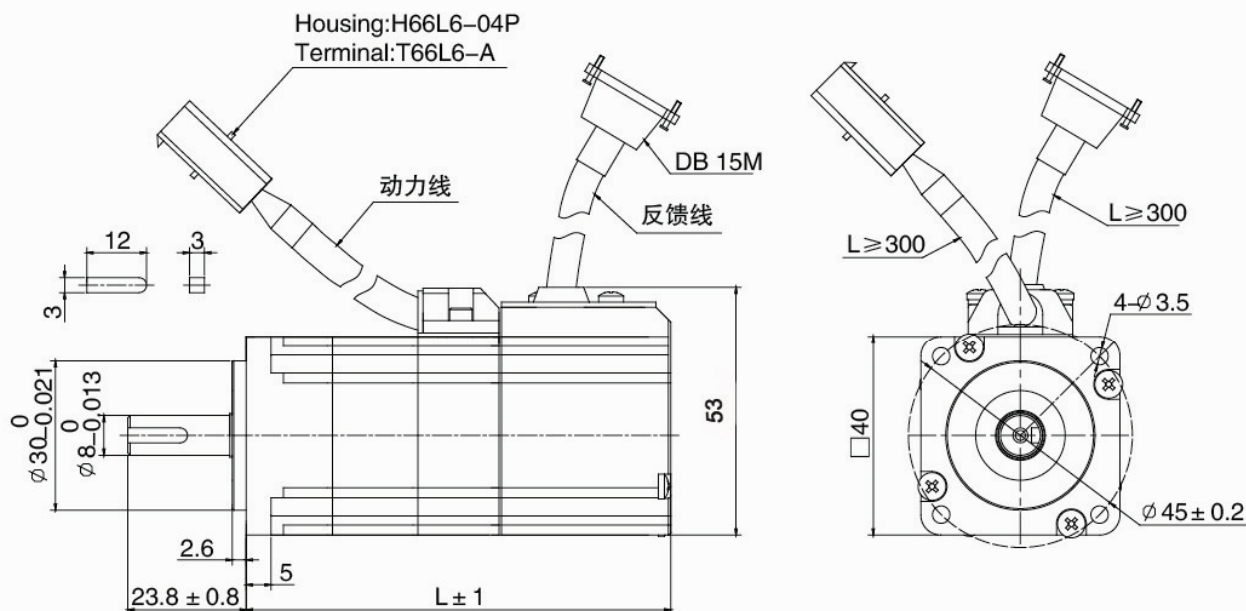


SMH40系列伺服电动机技术性能

5.2 SMH40系列外形安装尺寸 (单位: mm)

5.2.1 SMH40系列外形安装尺寸 (单位: mm)

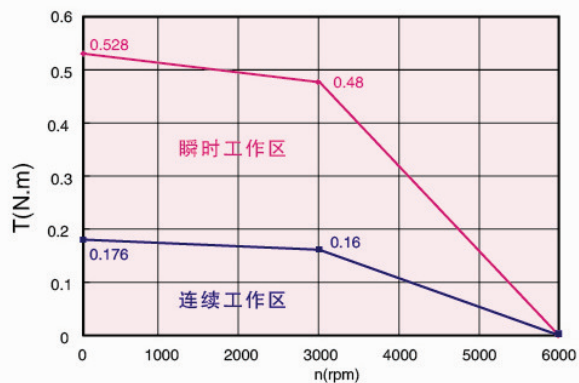


SMH40系列(无制动器)
电机长度尺寸一览表(单位: mm)

功率 (W)	长度 L
50	85.3
100	110.8

5.3 SMH40系列转矩——转速曲线

SMH40-53028ENL



SMH40-103028ENL

