

SMH60系列伺服电动机技术性能

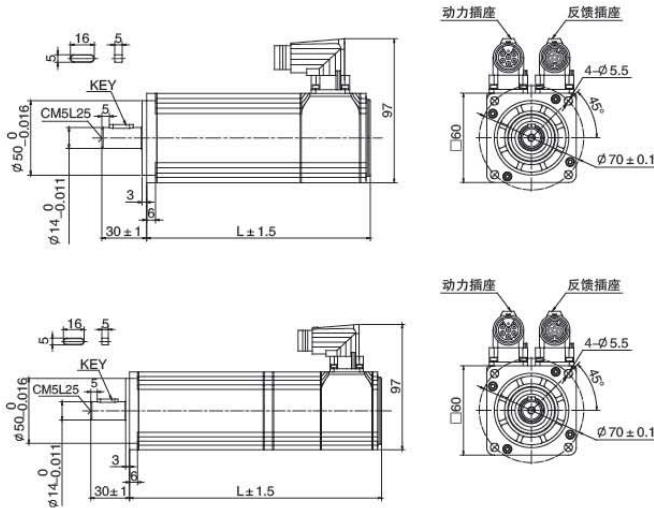
5.1 SMH60系列技术参数

伺服电动机型号	SMH60—203026xxL SMH60—203026xxC SMH60—203026xxM	SMH60—403026xxL SMH60—403026xxC SMH60—403026xxM
额定功率 $P_n(W)$	200	400
额定转矩 $T_n(Nm)$	0.64	1.27
额定转速 $n(rpm)$	3000	3000
额定电流 $I_n(A)$	1.6	3.1
驱动器电源电压中间环节直流电压 $U_{DC}(V)$	300	300
瞬时最大转矩 $T_m(Nm)$	1.92	3.81
瞬时最大电流 $I_m(A)$	4.8	9.3
连续静态转矩 $T_s(Nm)$	0.7	1.4
连续静态电流 $I_s(A)$	1.76	3.41
反电势常数 $K_e(V/krpm)$	29	29
转矩常数 $K_t(Nm/A)$	0.48	0.48
线--线电阻 $R_L(\Omega)$	8.02	3.52
线--线电感 $L_L(mH)$	16.3	7.8
电气时间常数 $T_e(ms)$	2.03	2.22
机械时间常数 $T_m(ms)$	2.26	1.35
转子转动惯量 $J_m(kgcm^2)$	0.375	0.51
极数	6	6
最大允许 $du/dt(kV/\mu s)$	8	8
绝缘等级	F	F
轴承径向力 $F_r(N)$	180	180
轴承轴向力 $F_a(N)$	90	90
重量 $G(Kg)$	1.3	1.8
位置反馈装置	2500ppr光电编码器(增量式)或正余弦旋转变压器	
温度传感器	KTY84-130(可选)	
冷却方式	全封闭、自冷却	
防护等级	IP65,轴端IP54	
使用环境条件	温度	-20℃~40℃(不结冰)
	湿度	90%RH以下(无凝露)
	环境	远离腐蚀、可燃性气体,油滴,灰尘
	海拔	最高海拔4000m,1000m以上, 每升高100m,功率下降1.5%
额定条件	安装	阳极氧化铝散热板255x255x6mm
	温升	环境温度40℃时,机壳表面温升60K

SMH60系列伺服电动机技术性能

5.2 SMH60系列外形安装尺寸

5.2.1 SMH60 C系列外形安装尺寸 (单位: mm)

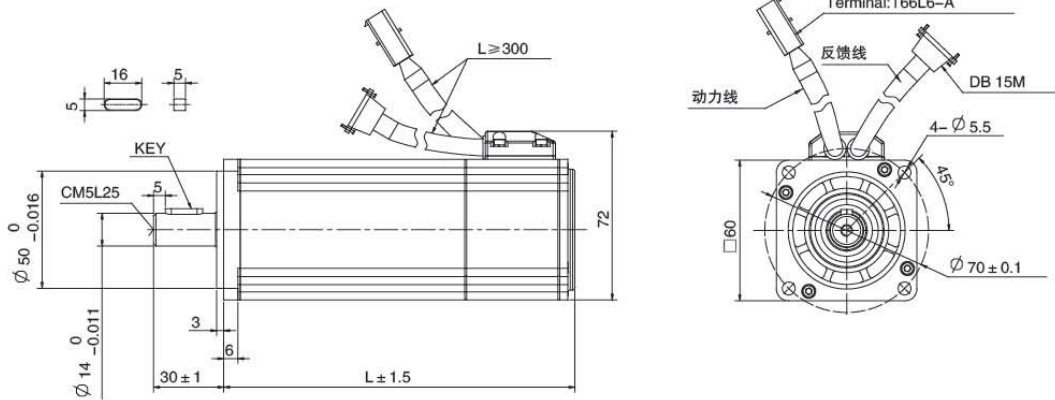
SMH60 C系列电机(无制动器)
长度尺寸一览表(单位: mm)

功率 (W)	长度 L
200	120
400	150

SMH60 C系列电机(有制动器)
长度尺寸一览表(单位: mm)

功率 (W)	长度 L
200	164
400	194

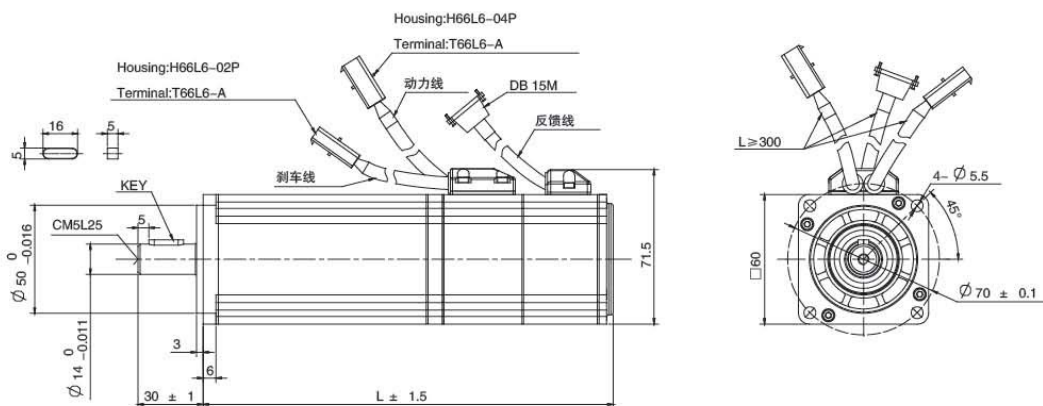
5.2.2 SMH60 L系列 (直接出线) 外形安装尺寸 (单位: mm)



SMH60 L系列 (直接出线) 电机(无制动器)长度尺寸一览表(单位: mm)

功率 (W)	长度 L	
	配编码器	配旋转变压器
200	120	115
400	150	145

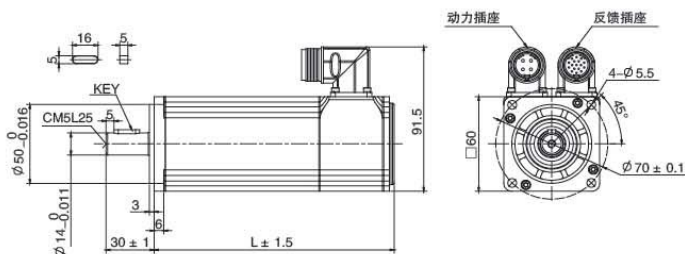
SMH60系列伺服电动机技术性能



SMH60 L系列(直接出线)电机(有制动器)长度尺寸一览表(单位: mm)

功率 (W)	长度 L	
	配编码器	配旋转变压器
200	159	154
400	189	184

5.2.3 SMH60 M系列外形安装尺寸(单位: mm)



SMH60 M系列电机(无制动器)
长度尺寸一览表(单位: mm)

功率 (W)	长度 L
200	120
400	150

5.3 SMH60系列 转矩——转速曲线

