

SMH80系列伺服电动机技术性能

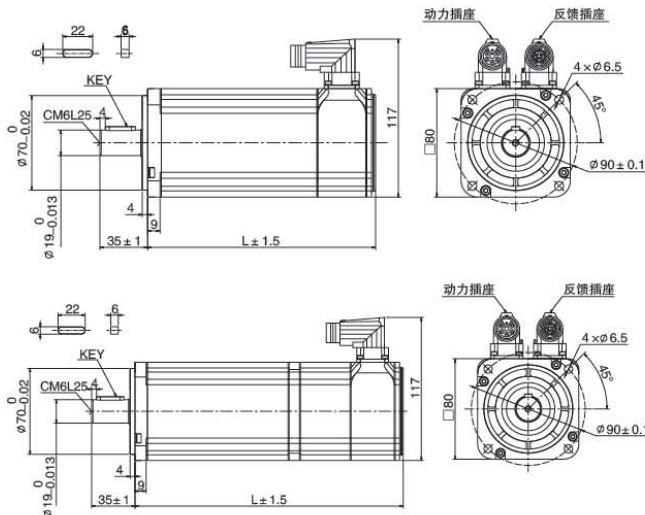
6.1 SMH80系列技术参数

伺服电动机型号	SMH80—753026xxL	SMH80—1003026xxL
	SMH80—753026xxC	SMH80—1003026xxC
	SMH80—753026xxM	SMH80—1003026xxM
额定功率 $P_n(W)$	750	1000
额定转矩 $T_n(Nm)$	2.39	3.18
额定转速 $n_n(rpm)$	3000	3000
额定电流 $I_n(A)$	3.9	6.3
驱动器电源电压中间环节直流电压 $U_{DC}(V)$	300	300
瞬时最大转矩 $T_m(Nm)$	7.17	9.54
瞬时最大电流 $I_m(A)$	11.7	18.9
连续静态转矩 $T_s(Nm)$	2.63	3.5
连续静态电流 $I_s(A)$	4.29	6.93
反电势常数 $K_e(V/krpm)$	40	34
转矩常数 $K_t(Nm/A)$	0.662	0.562
线--线电阻 $R_L(\Omega)$	1.4	0.86
线--线电感 $L_L(mH)$	7.5	4.5
电气时间常数 $T_e(ms)$	5.35	5.23
机械时间常数 $T_m(ms)$	0.75	0.89
转子转动惯量 $J_m(kgcm^2)$	1.36	1.9
极数	6	6
最大允许 $du/dt(kV/\mu s)$	8	8
绝缘等级	F	F
轴承径向力 $F_r(N)$	335	335
轴承轴向力 $F_a(N)$	167.5	167.5
重量 $G(Kg)$	3.3	3.9
位置反馈装置	2500ppr光电编码器(增量式)或正弦余弦旋转变压器	
温度传感器	KTY84-130(可选)	
冷却方式	全封闭、自冷却	
防护等级	IP65,轴端IP54	
使用环境条件	温度	-20℃ ~ 40℃ (不结冰)
	湿度	90%RH以下(无凝露)
	环境	远离腐蚀、可燃性气体,油滴,灰尘
	海拔	最高海拔4000m,1000m以上, 每升高100m,功率下降1.5%
额定条件	安装	阳极氧化铝散热板255x255x6mm
	温升	环境温度40℃时,机壳表面温升60K

SMH80系列伺服电动机技术性能

6.2 SMH80系列外形安装尺寸

6.2.1 SMH80 C系列外形安装尺寸 (单位: mm)



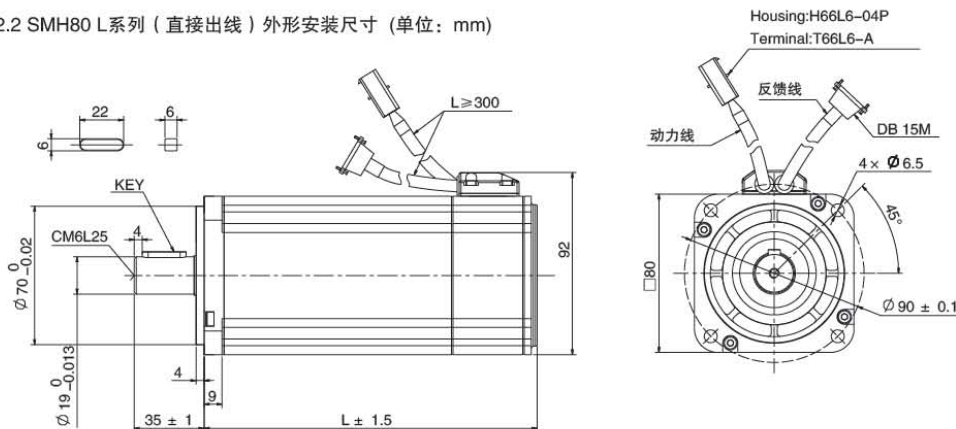
SMH80 C系列电机(无制动器)
长度尺寸一览表(单位: mm)

功率 (W)	长度 L
750	147
1000	167

SMH80 C系列电机(有制动器)
长度尺寸一览表(单位: mm)

功率 (W)	长度 L
750	197
1000	217

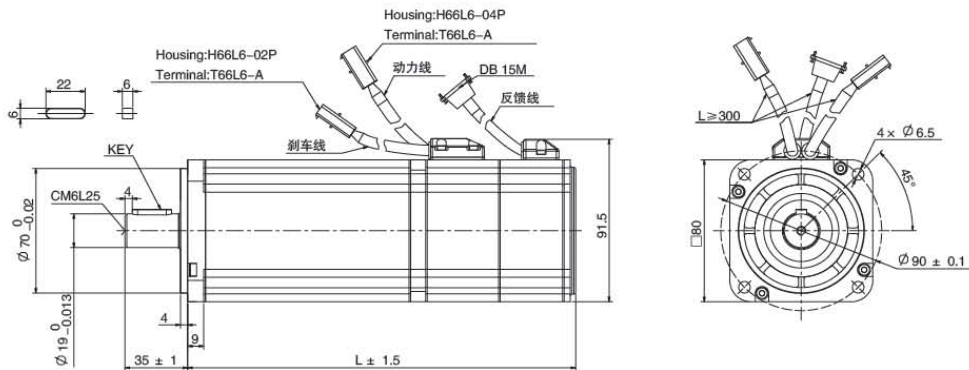
6.2.2 SMH80 L系列 (直接出线) 外形安装尺寸 (单位: mm)



SMH80 L系列 (直接出线) 电机(无制动器)长度尺寸一览表(单位: mm)

功率 (W)	长度 L	
	配编码器	配旋转变压器
750	147	142
1000	167	162

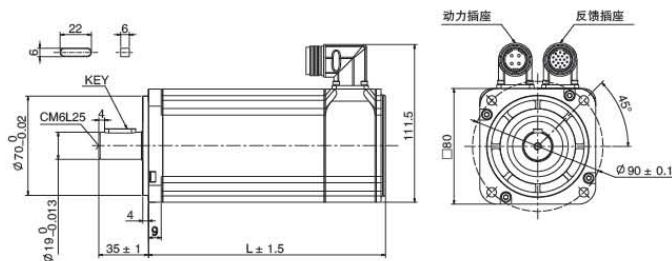
SMH80 系列伺服电动机技术性能



SMH80 L系列(直接出线)电机(有制动器)长度尺寸一览表(单位: mm)

功率 (W)	长度 L	
	配编码器	配旋转变压器
750	197	192
1000	217	212

6.2.3 SMH80 M系列外形安装尺寸 (单位: mm)



SMH80 M系列电机(无制动器)
长度尺寸一览表(单位: mm)

功率 (W)	长度 L
750	147
1000	167

6.3 SMH80系列 转矩—转速曲线

