

低压直流伺服电机 选型手册

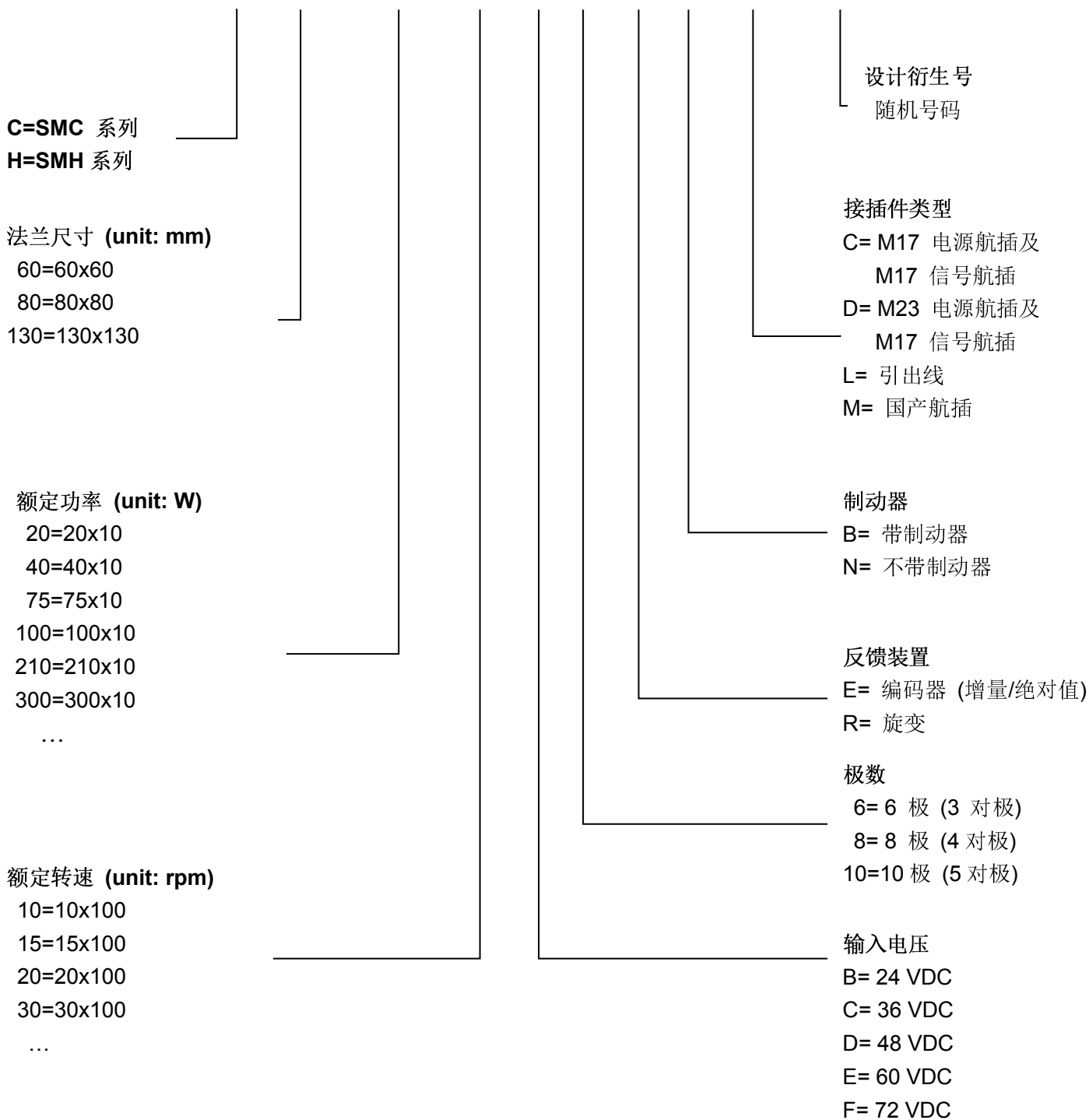


版本号：B

发布日期：2018.3

Kinavo 低压直流伺服电机命名规则

S M X 60 — 40 30 B 6 E B C — 1



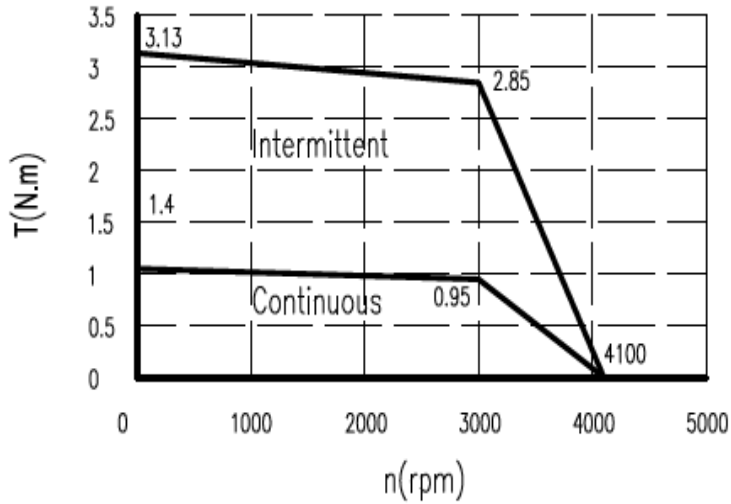
● 24V DC 伺服电机规格参数

伺服电动机型号	SMH60—2030B6xxx	SMH60—3030B6xxx
法兰尺寸(mm)	60×60	60×60
额定功率 P _n (W)	200	300
额定转矩 T _n (Nm)	0.64	0.95
额定转速 n _n (rpm)	3000	3000
额定电流 I _n (A)	11	16
驱动器电源电压中间环节直流电压 U _{dc} (V)	24	24
瞬时最大转矩 T _m (Nm)	1.92	2.85
瞬时最大电流 I _m (A)	33	48
连续静态转矩 T _s (Nm)	0.7	1.05
连续静态电流 I _s (A)	12.1	17.6
转子转动惯量 J _m (kgcm ²)	0.258	0.369
极数	6	6
最大允许 du/dt (kV/μs)	8	8
绝缘等级	F	F
轴承径向力 F _r (N)	180	180
轴承轴向力 F _a (N)	90	90
重量 G(Kg)	1.3	1.8
位置反馈装置	光电编码器（增量式/绝对式）或正余弦旋转变压器	
温度传感器	KTY84-130(可选)	
冷却方式	全封闭、自冷却	
防护等级	IP65, 轴端 IP54	
使用环境条件	温度	-20℃~40℃（不结冰）
	湿度	90%RH 以下（无凝露）
	环境	远离腐蚀、可燃性气体，油滴，灰尘
	海拔	最高海拔 4000m, 1000m 以上， 每升高 100m, 功率下降 1.5%
额定条件	安装	阳极氧化铝散热板 255*255*6mm
	温升	环境温度 40℃时，机壳表面温升 60K

● 24V DC 伺服电机性能曲线

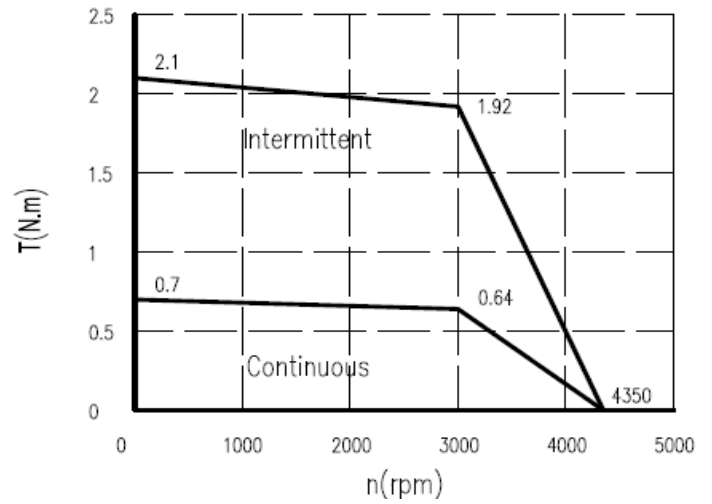
SMH60—2030B6xxx

Performance Curve

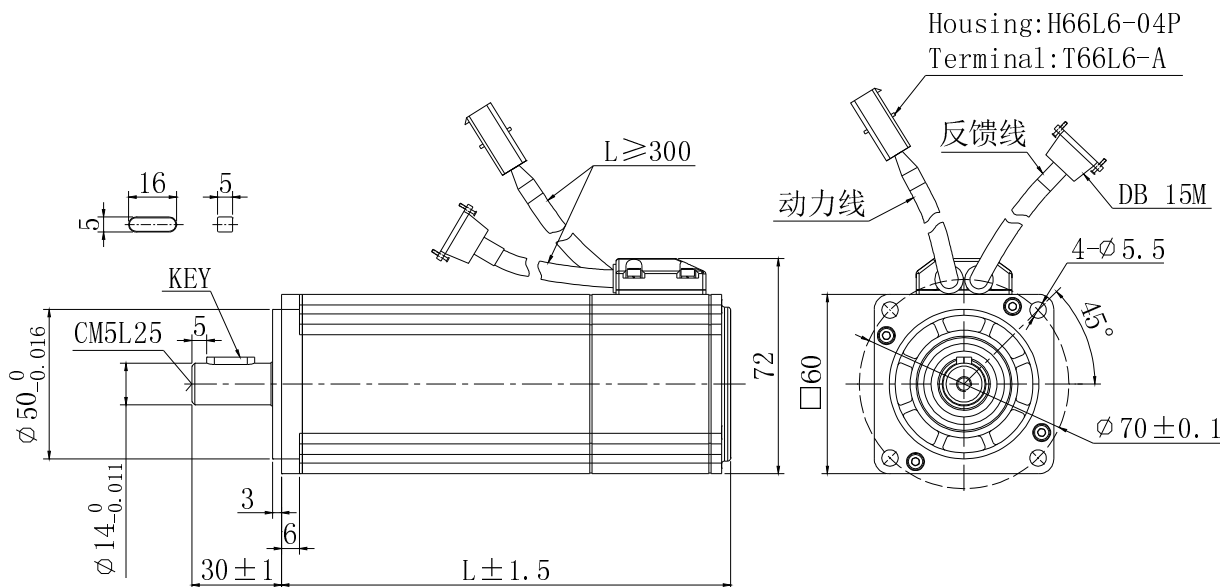


SMH60—3030B6xxx

Performance Curve



60×60mm 法兰 24V DC 伺服电机外形安装尺寸



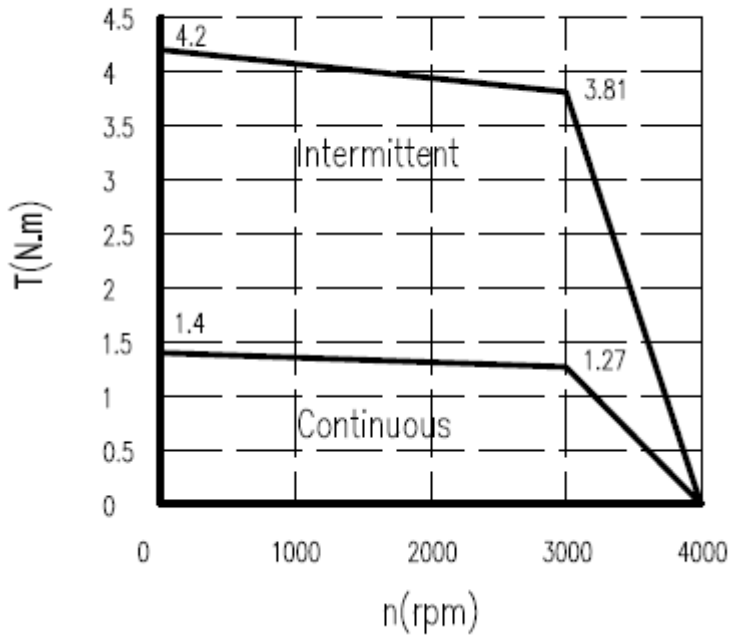
功率 (W)	长度 L 无制动 (mm)
200	115
300	135

● 36V DC 伺服电机规格参数

伺服电动机型号	SMH60—2030C6xxx	SMH60—4030C6xxx
法兰尺寸 (mm)	60×60	60×60
额定功率 P _n (W)	200	400
额定转矩 T _n (Nm)	0.64	1.27
额定转速 n _n (rpm)	3000	3000
额定电流 I _n (A)	7.1	14
驱动器电源电压中间环节直流电压 U _{DC} (V)	36	36
瞬时最大转矩 T _m (Nm)	1.92	3.81
瞬时最大电流 I _m (A)	21.3	42
连续静态转矩 T _s (Nm)	0.7	1.4
连续静态电流 I _s (A)	7.8	15.4
转子转动惯量 J _m (kgcm ²)	0.258	0.479
极数	6	6
最大允许 du/dt (kV/μs)	8	8
绝缘等级	F	F
轴承径向力 F _r (N)	180	180
轴承轴向力 F _a (N)	90	90
重量 G(Kg)	1.3	1.8
位置反馈装置	光电编码器（增量式/绝对式）或正余弦旋转变压器	
温度传感器	KTY84-130(可选)	
冷却方式	全封闭、自冷却	
防护等级	IP65, 轴端 IP54	
使用环境条件	温度	-20℃~40℃（不结冰）
	湿度	90%RH 以下（无凝露）
	环境	远离腐蚀、可燃性气体，油滴，灰尘
	海拔	最高海拔 4000m, 1000m 以上， 每升高 100m, 功率下降 1.5%
额定条件	安装	阳极氧化铝散热板 255*255*6mm
	温升	环境温度 40℃时，机壳表面温升 60K

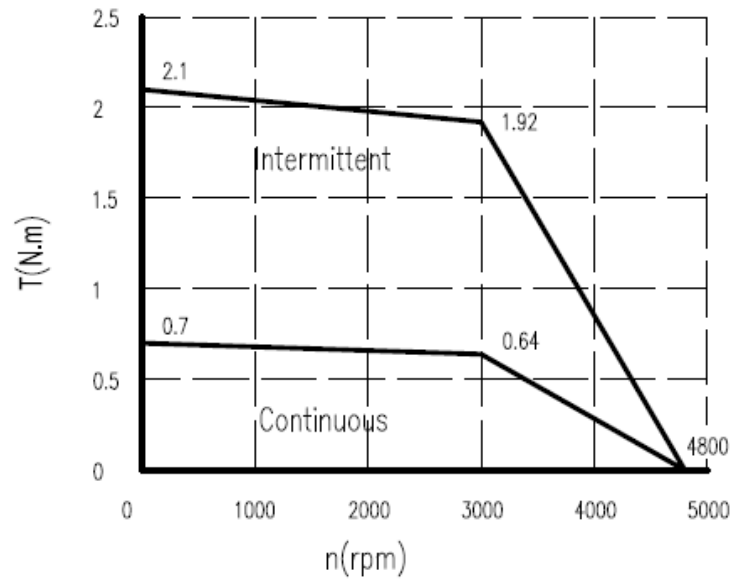
● 36V DC 伺服电机性能曲线

SMH60—2030C6xxx
Performance Curve

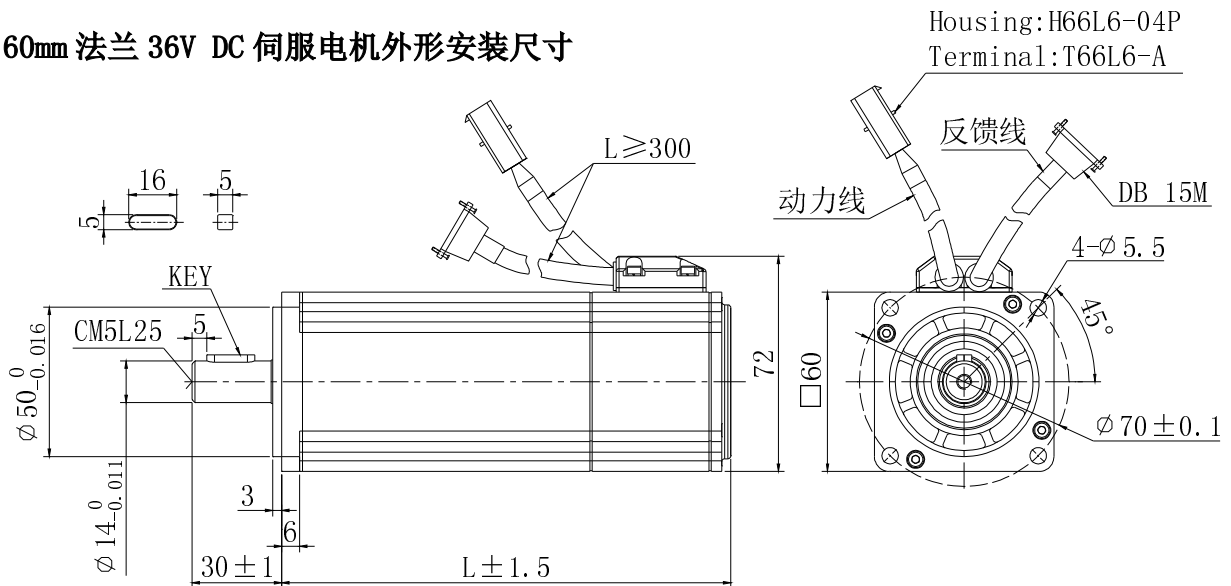


SMH60—4030C6xxx

Performance Curve



60×60mm 法兰 36V DC 伺服电机外形安装尺寸

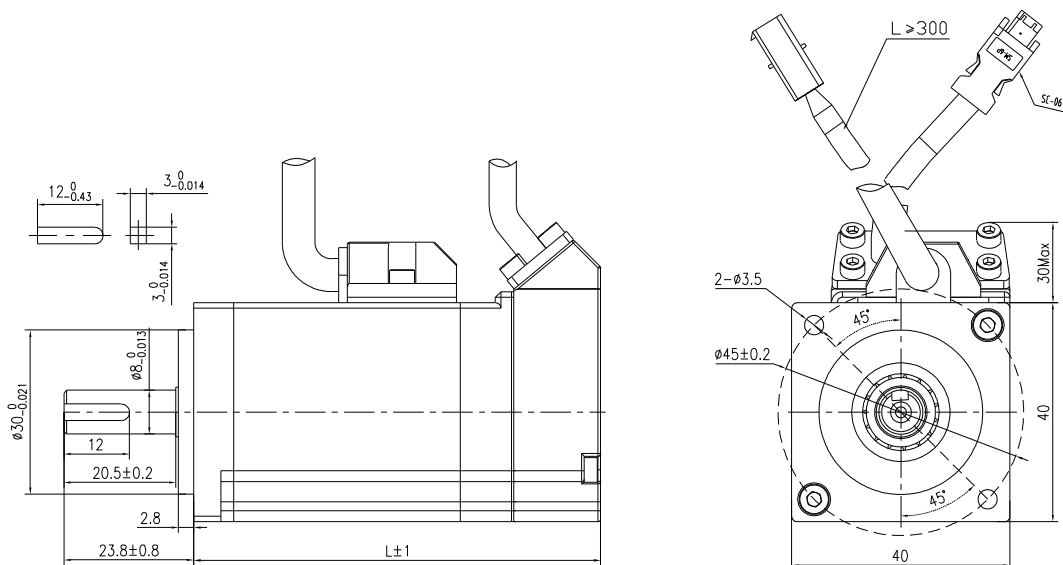


功率 (W)	长度 L 无制动 (mm)
200	115
400	145

● 48V DC 伺服电机规格参数

伺服电动机型号	SMH40—530D10ENL	SMH40—1030D10ENL
法兰尺寸 (mm)	40×40	40×40
额定功率 P _n (W)	50	100
额定转矩 T _n (Nm)	0.16	0.32
额定转速 n _n (rpm)	3000	3000
额定电流 I _n (A)	1.5	3.5
驱动器电源电压中间环节直流电压 U _{DC} (V)	48	48
瞬时最大转矩 T _m (Nm)	0.48	0.96
瞬时最大电流 I _m (A)	4.5	10.6
连续静态转矩 T _s (Nm)	0.176	0.352
连续静态电流 I _s (A)	1.65	3.85
转子转动惯量 J _m (kgcm ²)	0.031	0.059
极 数	10	10
最大允许 du/dt (kV/μs)	8	8
绝缘等级	F	F
轴承径向力 Fr(N)	120	120
轴承轴向力 Fa(N)	60	60
重量 G(Kg)	0.5	0.73
位置反馈装置	光电编码器（增量式/绝对式）或正余弦旋转变压器	
温度传感器	n. a.	
冷却方式	全封闭、自冷却	
防护等级	IP65	
使用环境条件	温 度	-20℃~40℃（不结冰）
	湿 度	90%RH 以下（无凝露）
	环 境	远离腐蚀、可燃性气体，油滴，灰尘
	海 拔	最高海拔 4000m，1000m 以上， 每升高 100m，功率下降 1.5%
额定条件	安 装	阳极氧化铝散热板 175*200*10mm
	温 升	环境温度 40℃时，机壳表面温升 60K

40×40mm 法兰 48V DC 伺服电机外形安装尺寸



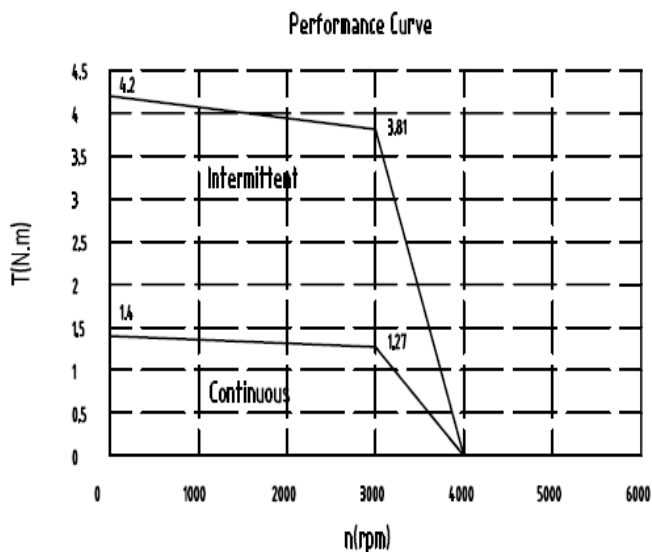
SMH40 系列(增量无制动器)电机长度尺寸一览表(单位: mm)

功率 (W)	长度 L 无制动器 (mm)	长度 L 带制动器 (mm)
50	87.6	104.6
100	96.6	126.6

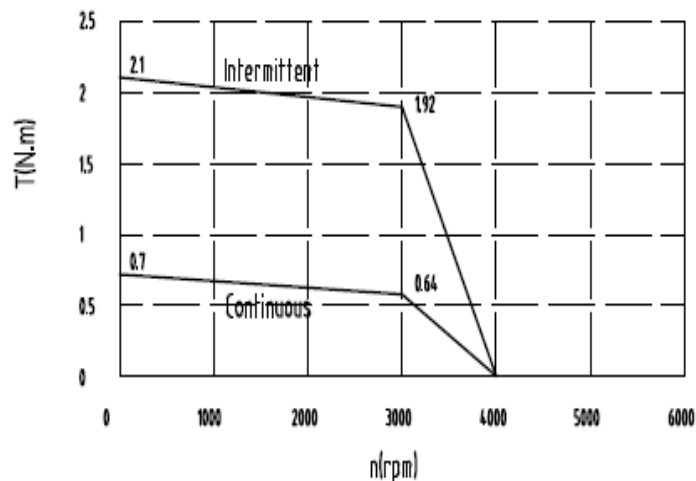
● 48V DC 伺服电机规格参数

伺服电动机型号	SMH60— 2030D6xxx	SMC60— 2030D6xxx	SMH60— 4030D6xxx	SMC60— 4030D6xxx
法兰尺寸 (mm)	60×60mm	60×60mm	60×60mm	60×60mm
额定功率 P _n (W)	200	200	400	400
额定转矩 T _n (Nm)	0.64	0.64	1.27	1.27
额定转速 n _n (rpm)	3000	3000	3000	3000
额定电流 I _n (A)	5.9	5.1	12.5	10.1
驱动器电源电压中间环节 直流电压 U _{DC} (V)	48	48	48	48
瞬时最大转矩 T _m (Nm)	1.92	1.92	3.81	3.81
瞬时最大电流 I _m (A)	17.7	15.3	37.5	30.3
连续静态转矩 T _s (Nm)	0.7	0.7	1.4	1.4
连续静态电流 I _s (A)	6.5	5.6	13.75	11.1
转子转动惯量 J _m (kgcm ²)	0.258	0.214	0.479	0.405
极 数	6	6	6	6
最大允许 du/dt (kV/μs)	8	8	8	8
绝缘等级	F	F	F	F
轴承径向力 Fr(N)	180	180	180	180
轴承轴向力 Fa(N)	90	90	90	90
重量 G(Kg)	1.3	1.1	1.8	1.6
位置反馈装置	光电编码器（增量式/绝对式）或正余弦旋转变压器			
温度传感器	KTY84-130(可选)			
冷却方式	全封闭、自冷却			
防护等级	IP65, 轴端 IP54			
使用环境条件	温 度	-20℃~40℃（不结冰）		
	湿 度	90%RH 以下（无凝露）		
	环 境	远离腐蚀、可燃性气体，油滴，灰尘		
	海 拔	最高海拔 4000m, 1000m 以上，每升高 100m，功率下降 1.5%		
额定条件	安 装	阳极氧化铝散热板 255*255*6mm		
	温 升	环境温度 40℃时，机壳表面温升 60K		

● 60×60mm 法兰 48V DC 伺服电机性能曲线

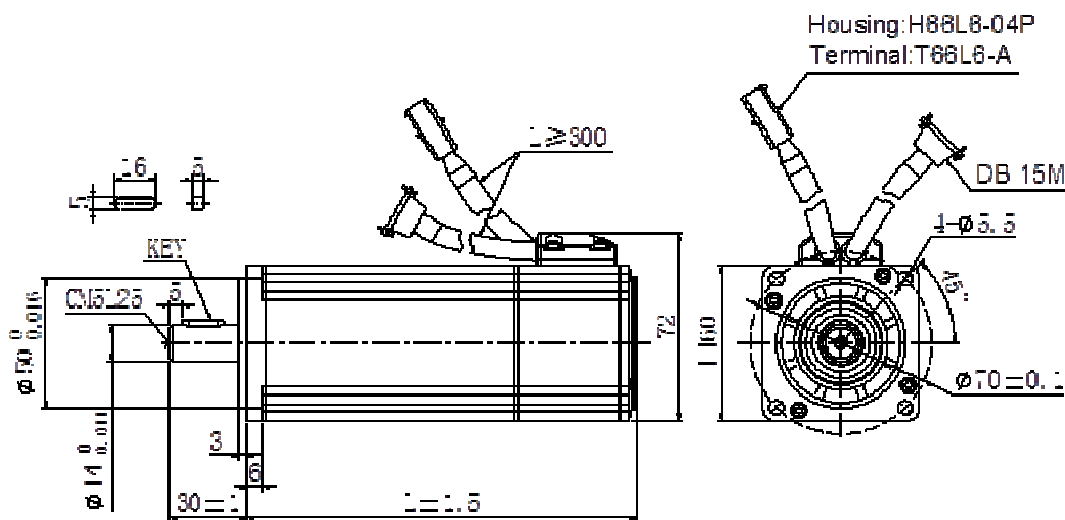


SMX60—4030D6xxx



SMX60—2030D6xxx

60×60mm 法兰 48V DC 伺服电机外形安装尺寸



60mm 法兰系列外形安装尺寸 单位 (mm)

功率 (W)	不带抱闸长度 L (mm)
SMH 200	120
SMC 200	114
SMH 400	150
SMC 400	140

● 48V DC 伺服电动机技术性能

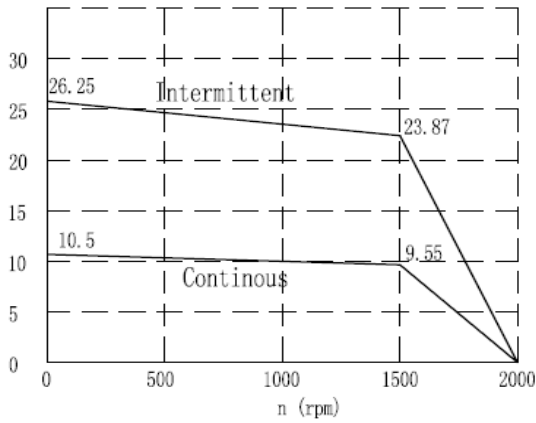
伺服电动机型号	SMH80— 7530D6xxx	SMC80— 7530D6xxx	SMH80— 10030D6xxx
法兰尺寸 (mm)	80×80mm	80×80mm	80×80mm
额定功率 P _n (W)	750	750	1000
额定转矩 T _n (Nm)	2.39	2.39	3.18
额定转速 n _n (rpm)	3000	3000	3000
额定电流 I _n (A)	19	19	32
驱动器电源电压中间环节直流电压 U _{dc} (V)	48	48	48
瞬时最大转矩 T _m (Nm)	7.17	7.17	9.54
瞬时最大电流 I _m (A)	57	57	96
连续静态转矩 T _s (Nm)	2.63	2.63	3.5
连续静态电流 I _s (A)	20.9	20.9	35.2
转子转动惯量 J _m (kgcm ²)	1.42	1.087	1.9
极 数	6	6	6
最大允许 du/dt (kV/μs)	8	8	8
绝缘等级	F	F	F
轴承径向力 F _r (N)	335	335	335
轴承轴向力 F _a (N)	167.5	167.5	167.5
重量 G(Kg)	3.3	2.8	3.9
位置反馈装置	光电编码器（增量式或绝对式）或正余弦旋转变压器		
冷却方式	全封闭、自冷却		
防护等级	IP65, 轴端 IP54		
使用环境条件	温 度	-20℃~40℃（不结冰）	
	湿 度	90%RH 以下（无凝露）	
	环 境	远离腐蚀、可燃性气体，油滴，灰尘	
	海 拔	最高海拔 4000m，1000m 以上，每升高 100m，功率下降 1.5%	
额定条件	安 装	阳极氧化铝散热板 255*255*6mm	
	温 升	环境温度 40℃时，机壳表面温升 60K	

● 48V DC 直流伺服电动机技术性能

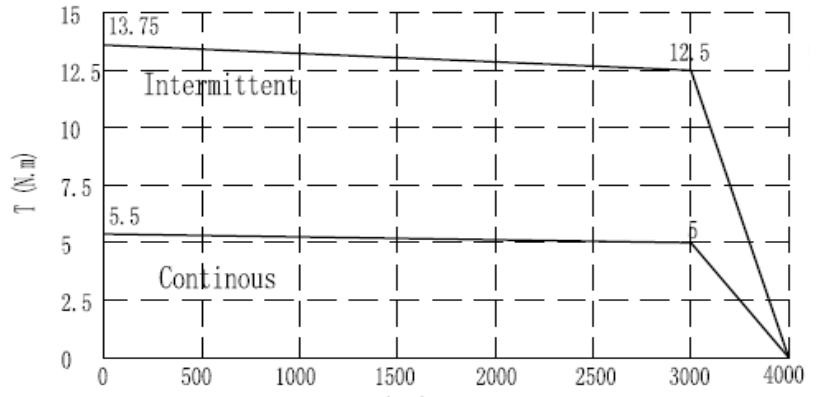
伺服电动机型号	SMH130—15030D8xxx	SMH130—15715D8xxx
法兰尺寸 (mm)	130×130mm	130×130mm
额定功率 P _n (W)	1500	1570
额定转矩 T _n (Nm)	5	10
额定转速 n _n (rpm)	3000	1500
额定电流 I _n (A)	42	39.2
驱动器电源电压中间环节直流电压 U _{DC} (V)	48	48
瞬时最大转矩 T _m (Nm)	12.5	25
瞬时最大电流 I _m (A)	105	98
连续静态转矩 T _s (Nm)	5.5	11
连续静态电流 I _s (A)	45.76	43
转动惯量 J _m (kgcm ²)	12	23.4
极 数	8	8
最大允许 du/dt(kV/μs)	8	8
绝缘等级	F	F
轴承径向力 F _r (N)	900	900
轴承轴向力 F _a (N)	450	450
重 量 G(Kg)	7.5	10.7
机身长度 (mm)	159	199
位置反馈装置	光电编码器（增量式/绝对式） 或正余弦旋转变压器	
温度传感器	KTY84-130(可选)	
冷却方式	全封闭、自冷却	
防护等级	IP65, 轴端 IP54	
使用环境条件	温 度	-20℃~40℃（不结冰）
	湿 度	90%RH 以下（无凝露）
	环 境	远离腐蚀、可燃性气体，油滴， 灰尘
	海 拔	最高海拔 4000m, 1000m 以上， 每升高 100m, 功率下降 1.5%
额定条件	安 装	阳极氧化铝散热板 255*255*6mm
	温 升	环境温度 40℃时，机壳表面温 升 60K

● 130×130mm 法兰 48V DC 直流伺服电机性能曲线

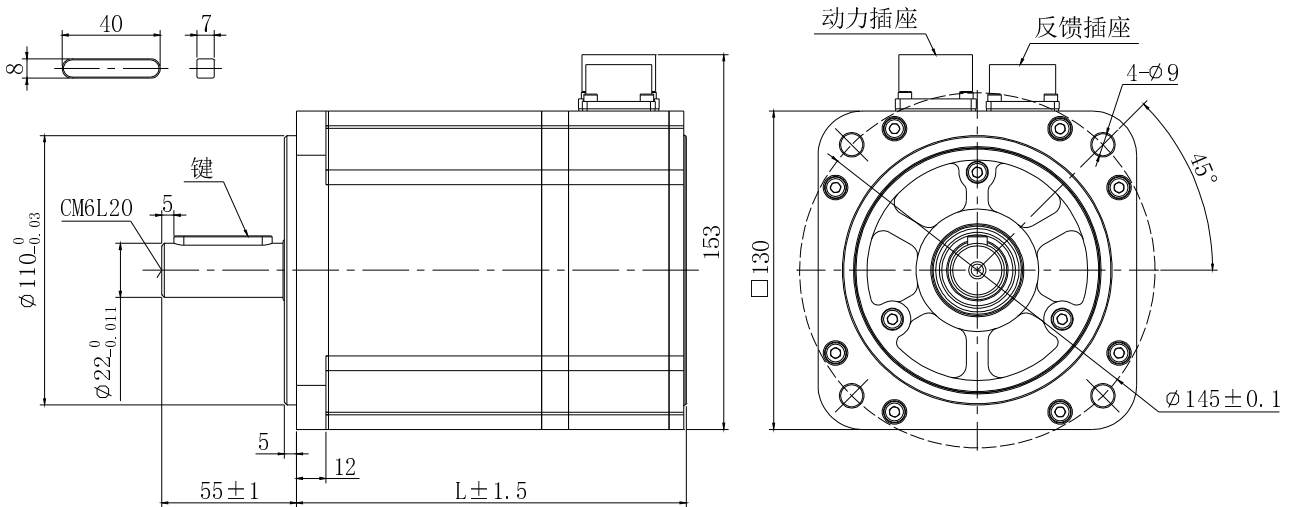
SMH130—15015D8xxx



SMH130—15030D8xxx



● 130×130mm 法兰 48V DC 直流伺服电机外形安装尺寸



SMH130 M 系列电机长度尺寸一览表 (单位: mm)

长度 L 转矩规格	无制动器	有制动器
	5 N.m	159
10 N.m	199	260

版权所有常州精纳电机有限公司，未经允许，不得以任何形式复制转载，本公司保持追究法律责任的权利！