

SMC 紧凑型交流伺服电机 选型手册



版本号：B

发布日期：2018.09

常州精纳电机有限公司
地址：常州市新北区华山路 18 号 13A
电话：+86-0519-81580537
传真：+86-0519-81580572
网址：<http://www.kinavo.com>

目录

1.	SMC 交流伺服电动机简介	3
1.1	SMC 伺服电动机的特点	3
2.	SMC 交流伺服电动机命名规则	4
3.	SMC 伺服电动机操作、储运说明	5
3.1	安全操作说明	5
3.2	储存、运输说明	5
4.	SMC 伺服电动机技术特性简介	5
4.1	一般技术特性	5
4.2	电气技术特性	5
4.3	机械技术特性	6
5.	SMC60 系列伺服电动机技术性能	7
5.1	SMC60 系列技术参数	7
5.2	SMC60 系列转矩—转速曲线	8
5.3	SMC60 L 系列外形安装尺寸 (单位: mm)	9
6.	SMC80 系列伺服电动机技术性能	10
6.1	SMC80 系列技术参数	10
6.2	SMC80 系列转矩—转速曲线	11
6.3	SMC80 L 系列外形安装尺寸	12
7.	SMC130 系列伺服电动机技术性能	13
7.1	SMC130 系列技术参数 (UDC 300V)	13
7.3	SMC130 系列转矩—转速曲线	15
7.4	SMC130 M 系列外形安装尺寸 (单位: mm)	15

1. SMC 交流伺服电动机简介

1.1 SMC 伺服电动机的特点

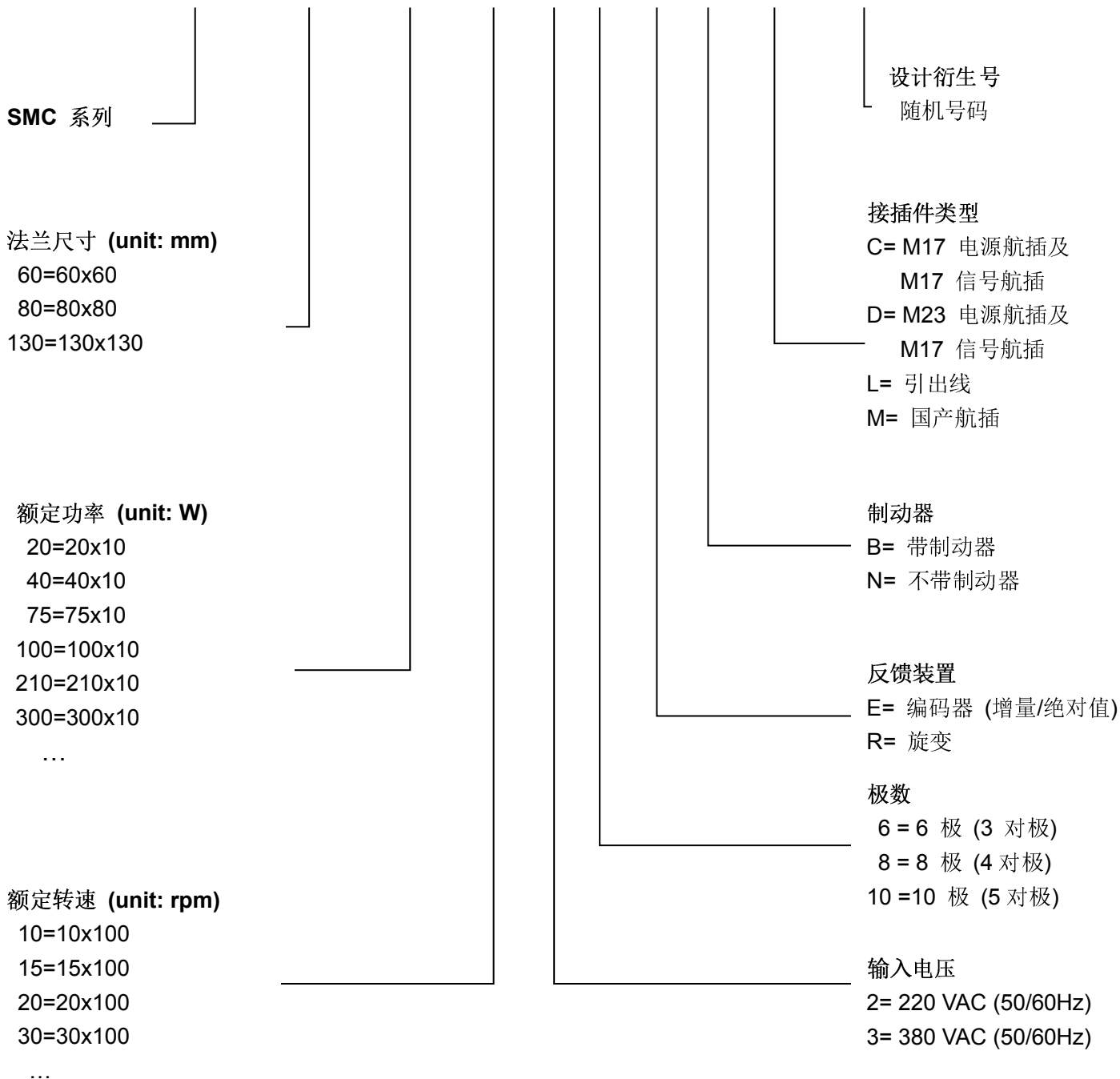
SMC 系列交流永磁同步伺服电动机拥有自主知识产权。采用高性能稀土永磁材料，具有低惯量，紧凑型，超强过载能力，极低转矩脉动，低噪音，外观精美等突出优点。

通用值及使用环境

安装方式	法兰式	
励磁方式	永磁式	
绝缘等级	F 级	
位置反馈装置	编码器（增量式/绝对式）或正余弦旋转变压器	
制动器	可选配	
温度传感器	可选配	
冷却方式	全封闭、自冷却	
防护等级	IP65	
使用环境条件	温度	-20℃~40℃（不结冰）
	湿度	90%RH 以下（无凝露）
	环境	远离腐蚀、可燃性气体，油滴，灰尘
	海拔	最高海拔 4000m，1000m 以上， 每升高 100m，功率下降 1.5%
额定条件	安装	阳极氧化铝散热板
	温升	环境温度 40℃时，机壳表面温升 60K

2. SMC 交流伺服电动机命名规则

S M C 60 — 40 30 2 6 E B C — 1



3. SMC 伺服电动机操作、储运说明

3.1 安全操作说明

操作 SMC 伺服电动机注意事项：

机械安装人员：要求具有专业机械安装知识的人员操作；

电气安装注意事项：要求具有专业电气知识的人员操作；

无论是机械或电气操作，在拆分包装或安装伺服电动机之前，必须详细地了解伺服电动机的说明，操作者必须十分明确伺服电机安装应注意的事项，不正确的操作将有可能造成人身伤害或设备损坏！

3.2 储存、运输说明

储存温度：-25~+55° C，不结冰

相对湿度：5%~90%，无凝露

包装不能重压

远离腐蚀、可燃性气体，油滴，灰尘

储存时间：无特殊要求

运输：避免重压，要求轻放

4. SMC 伺服电动机技术特性简介

4.1 一般技术特性

适用环境特性：在 5~+40°C 海拔不超过 1000m，正常大气压的条件下，电动机能够满足额定输出。

适用湿度特性：小于 RH90% 无结露

功率损耗：在 40°C~50°C 条件下，海拔超过 1000m，每增加 100m，功率减小 1.5%

失电制动器（可选）：电动机在无励磁或突然断电时，失电制动器工作，保持电动机轴不会旋转，避免造成设备损坏或人身伤害。在电动机正常工作时，失电制动器通电保持自由状态。

轴承特性：所有的 SMC 伺服电动机均采用进口、单列双面防尘滚珠球轴承，高温油脂，寿命在正常负载条件下不小于 20000 小时。

4.2 电气技术特性

电气技术特性包括伺服单元避免受外围设备电磁干扰和伺服单元干扰其他设备，因此要求具有良好的屏蔽措施。电动机的地线必须粗短并可靠接地（标准大地），同时屏蔽线必须连接在一个足够大的金属平面上，防止高频干扰，要求严格区分地线与屏蔽的连接，不能混接。

电动机与伺服驱动器之间的连线要求用屏蔽线缆，其电抗容量

电动机动力线缆不小于 150 pF/m

位置反馈线缆不小于 120 pF/m

4.3 机械技术特性

要求定期检查紧固螺钉，防止出现松动、脱落。电动机外壳部分不能有重压或冲击外力作用，以免损坏电动机。特别注意的是在机构正常运行情况下，严禁清理机构外表，以免造成伤害。在伺服电动机的安装过程中，必须保证负载轴系与伺服电动机轴同心，避免造成电动机断轴或负载机构损坏。如果电动机的轴端安装同步轮、齿轮、斜齿轮或行星减速机构时，必须参考电动机的轴向(F_a)和径向(F_r)载荷的技术参数要求进行校核，以免损坏电动机。

校核的标准如下：同步轮、齿轮、斜齿轮或行星减速机构的直径 $d_{min} \geq 2 \times T_m / F_r$ 。 T_m 是伺服电机的峰值转矩。

5. SMC60 系列伺服电动技术性能

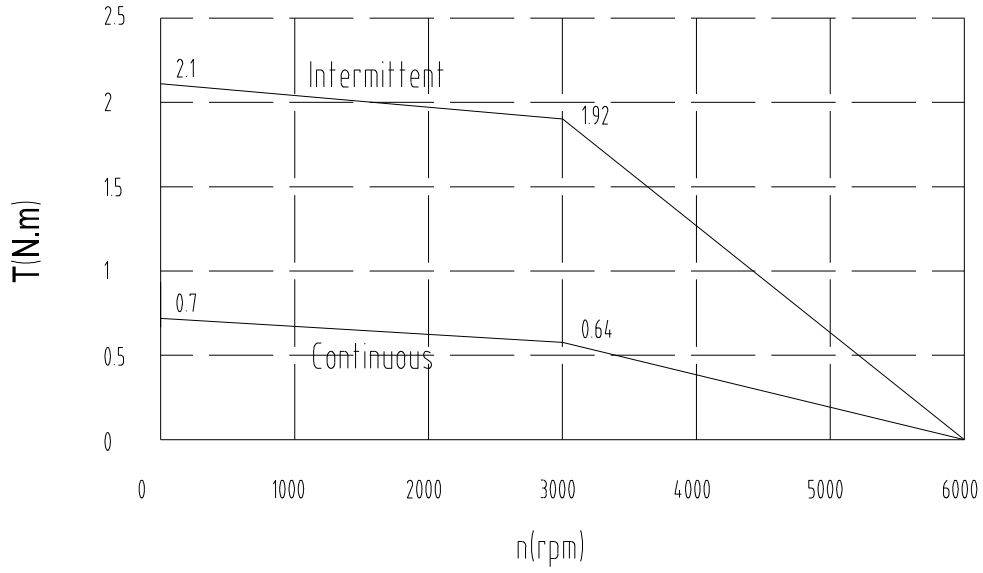
5.1 SMC60 系列技术参数

伺服电动机型号		SMC60—203026xxL SMC60—203026xxC SMC60—203026xxM	SMC60—403026xxL SMC60—403026xxC SMC60—403026xxM
额定功率	P _n (W)	200	400
额定转矩	T _n (Nm)	0.64	1.27
额定转速	n _n (rpm)	3000	3000
额定电流	I _n (A)	1.4	2.4
驱动器电源电压中间环节直流电压 U _{DC} (V)		300	300
瞬时最大转矩	T _m (Nm)	1.92	3.81
瞬时最大电流	I _m (A)	4.2	7.2
连续静态转矩	T _s (Nm)	0.7	1.4
连续静态电流	I _s (A)	1.5	2.6
转子转动惯量	J _m (kgcm ²)	0.214	0.409
极数		6	6
最大允许	du/dt (kV/μs)	8	8
绝缘等级		F	F
轴承径向力	F _r (N)	180	180
轴承轴向力	F _a (N)	90	90
重量	G(Kg)	1.1	1.6
位置反馈装置		2500ppr 光电编码器（增量式）或正余弦旋转变压器 (可选)	
温度传感器			
冷却方式		全封闭、自冷却	
防护等级		IP65,轴端 IP54	
使用环境条件	温度	-20℃~40℃（不结冰）	
	湿度	90%RH 以下（无凝露）	
	环境	远离腐蚀、可燃性气体，油滴，灰尘	
	海拔	最高海拔 4000m，1000m 以上， 每升高 100m，功率下降 1.5%	
额定条件	安装	阳极氧化铝散热板 255*255*6mm	
	温升	环境温度 40℃时，机壳表面温升 60K	

5.2 SMC60 系列转矩——转速曲线

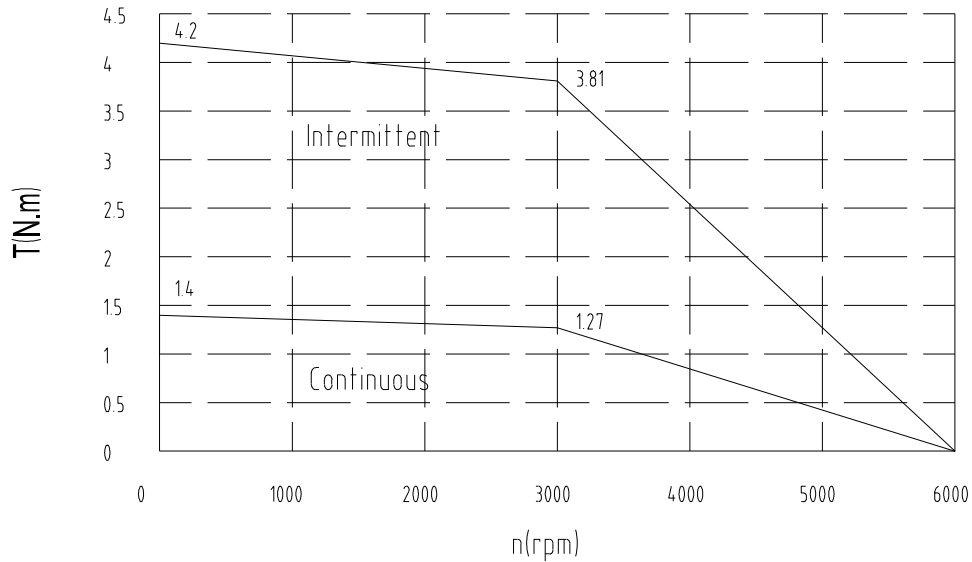
SMC60-203026xxx

Performance Curve

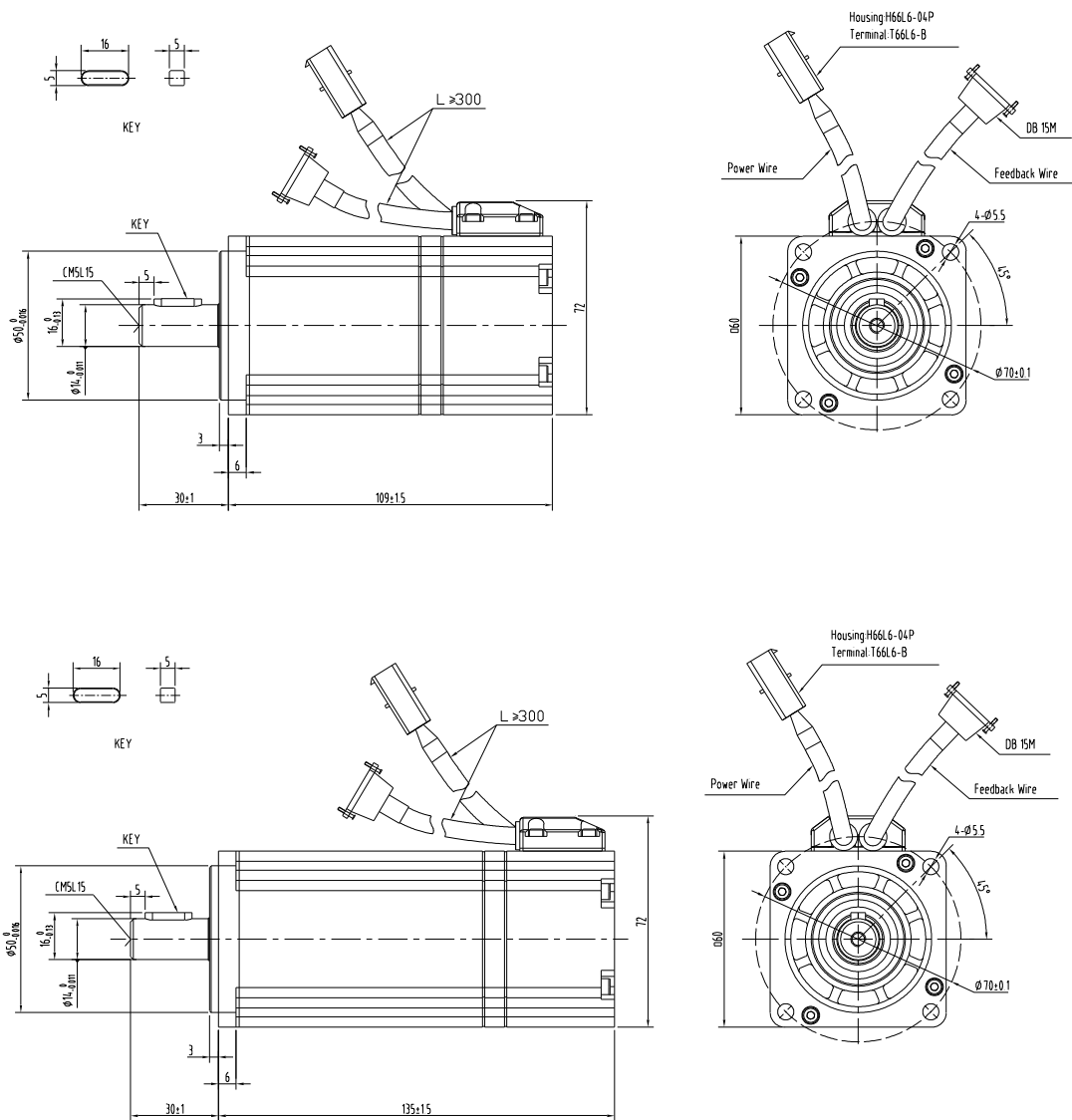


SMC60-403026xxx

Performance Curve



5.3 SMC60 L 系列外形安装尺寸 (单位: mm)



SMC60 L 系列电机 (无制动器) 长度尺寸一览表(单位: mm)

功率 (W)	长度 L
200	109
400	135

SMC60 L 系列电机 (有制动器) 长度尺寸一览表(单位: mm)

功率 (W)	长度 L
200	150
400	176

6. SMC80 系列伺服电动机技术性能

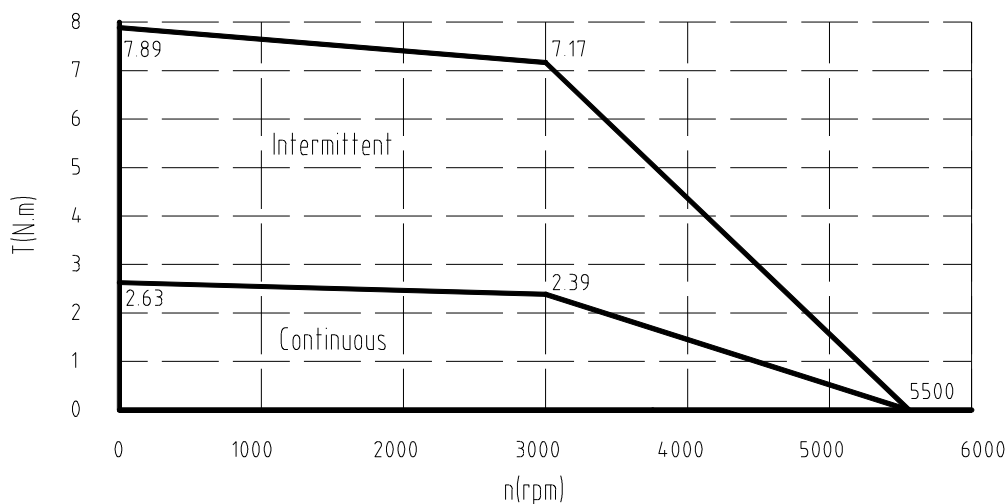
6.1 SMC80 系列技术参数

伺服电动机型号	SMC80—753026xxL SMC80—753026xxC SMC80—753026xxM	SMC80—1003026xxL SMC80—1003026xxC SMC80—1003026xxM
额定功率 P _n (W)	750	1000
额定转矩 T _n (Nm)	2.39	3.18
额定转速 n _n (rpm)	3000	3000
额定电流 I _n (A)	3.8	6.2
驱动器电源电压中间环节直流电压 U _{DC} (V)	300	300
瞬时最大转矩 T _m (Nm)	7.17	9.54
瞬时最大电流 I _m (A)	11.4	18.7
F 连续静态转矩 T _s (Nm)	2.63	3.5
连续静态电流 I _s (A)	4.2	6.9
转子转动惯量 J _m (kgcm ²)	1.099	1.36
极 数	6	6
最大允许 du/dt (kV/μs)	8	8
绝缘等级	F	F
轴承径向力 F _r (N)	335	335
轴承轴向力 F _a (N)	167.5	167.5
重量 G(Kg)	2.8	3.2
位置反馈装置	2500ppr 光电编码器（增量式）或正余弦旋转变压器	
温度传感器	（可选）	
冷却方式	全封闭、自冷却	
防护等级	IP65,轴端 IP54	
使用环境条件	温 度	-20℃~40℃（不结冰）
	湿 度	90%RH 以下（无凝露）
	环 境	远离腐蚀、可燃性气体，油滴，灰尘
	海 拔	最高海拔 4000m，1000m 以上， 每升高 100m，功率下降 1.5%
额定条件	安 装	阳极氧化铝散热板 255*255*6mm
	温 升	环境温度 40℃时，机壳表面温升 60K

6.2 SMC80 系列转矩——转速曲线

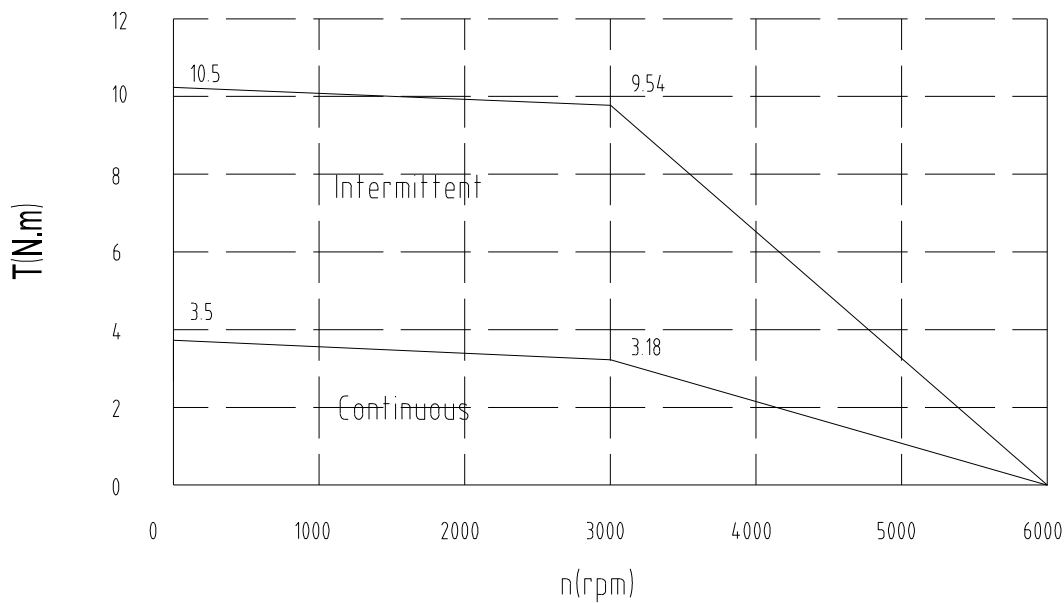
SMC80-753026xxx

Performance Curve

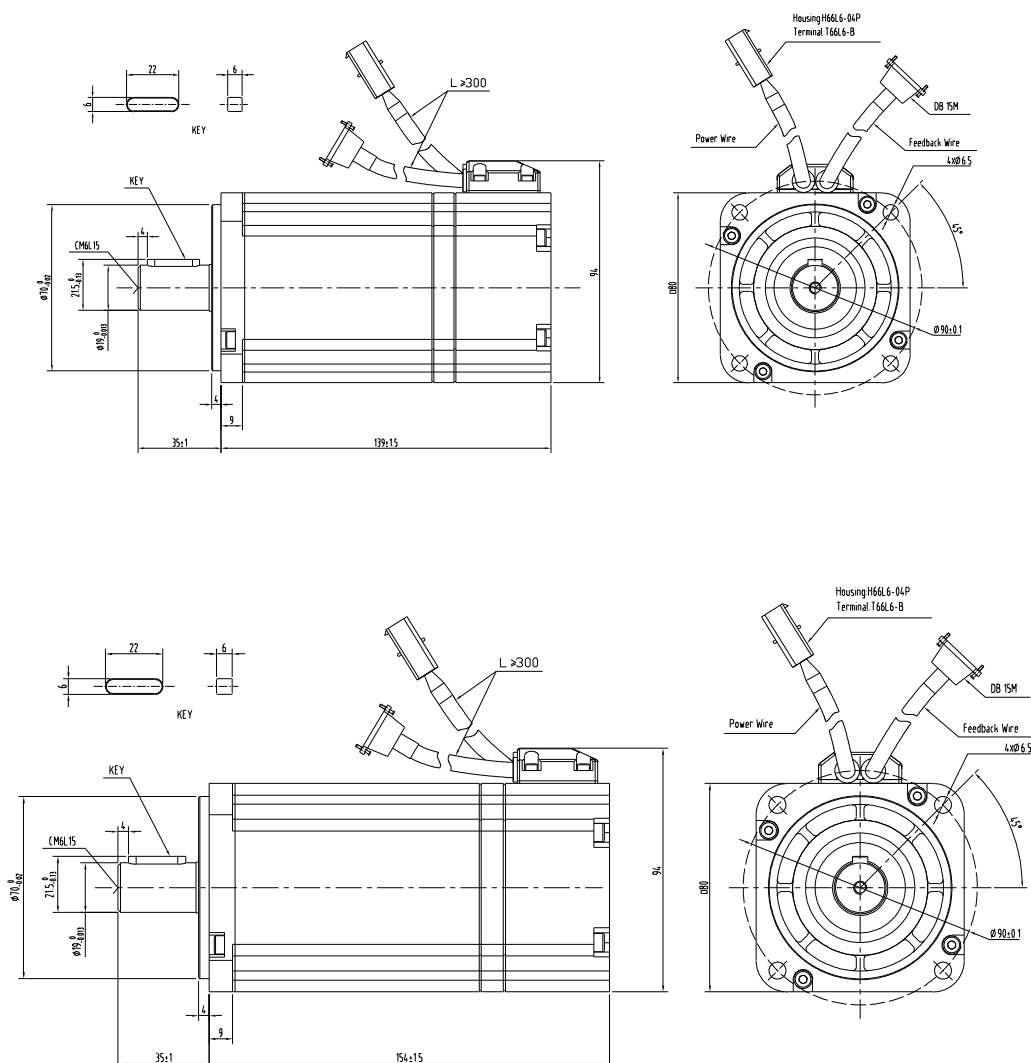


SMC80-1003026xxx

Performance Curve



6.3 SMC80 L 系列外形安装尺寸



SMC80 L 系列电机（无制动器）长度尺寸一览表(单位：mm)

功率 (W)	长度 L
750	139
1000	154

SMC80 L 系列电机（有制动器）长度尺寸一览表(单位：mm)

功率 (W)	长度 L
750	182
1000	197

7. SMC130 系列伺服电动机技术性能

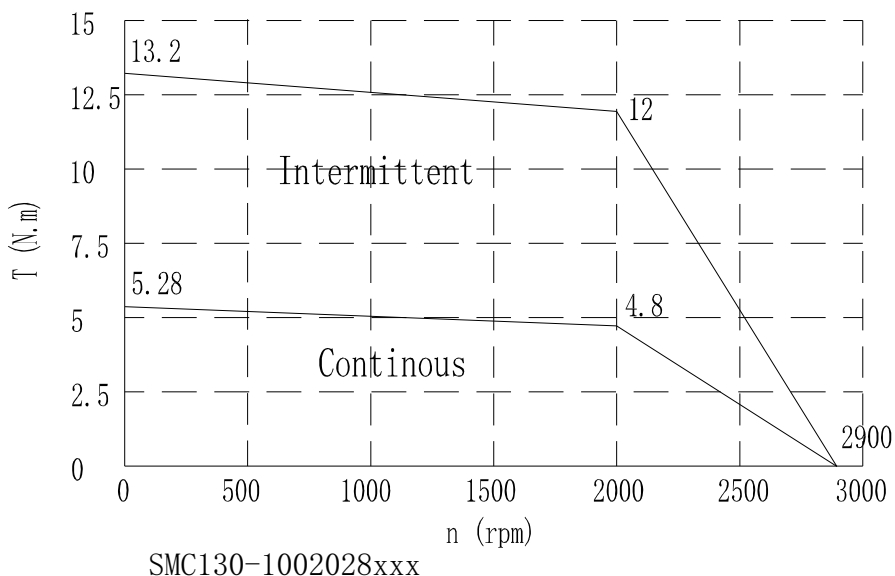
7.1 SMC130 系列技术参数（UDC 300V）

伺服电动机型号	SMC130-1002028xxx	SMC130-1502028xxx	SMC130—2002028xxx
额定功率 P_n (W)	1000	1500	2000
额定转矩 T_n (Nm)	4.8	7.2	9.6
额定转速 n_n (rpm)	2000	2000	2000
额定电流 I_n (A)	4.2(REF)	6.5(REF)	8.2(REF)
驱动器电源电压 中间环节直流电压 U_{DC} (V)	300	300	300
瞬时最大转矩 T_m (Nm)	12	18	24
瞬时最大电流 I_m (A)	10.4(REF)	16.2(REF)	20.3(REF)
连续静态转矩 T_s (Nm)	5.28	7.92	10.56
连续静态电流 I_s (A)	4.6(REF)	7.1(REF)	8.9(REF)
转动惯量 J_m (kgcm ²)	7.4	12	17.7
极 数	8	8	8
最大允许 du/dt (kV/ μ s)	8	8	8
绝缘等级	F	F	F
轴承径向力 F_r (N)	900	900	900
轴承轴向力 F_a (N)	450	450	450
重 量 G (Kg)	6.2	7.5	9.1
位置反馈装置	2500ppr 光电编码器（增量式）或正余弦旋转变压器		
温度传感器	（可选）		
冷却方式	全封闭、自冷却		
防护等级	IP65,轴端 IP54		
使用环境条件	温 度	-20℃~40℃（不结冰）	
	湿 度	90%RH 以下（无凝露）	
	环 境	远离腐蚀、可燃性气体，油滴，灰尘	
	海 拔	最高海拔 4000m，1000m 以上，每升高 100m，功率下降 1.5%	
额定条件	安 装	阳极氧化铝散热板 457*457*12.7mm	
	温 升	环境温度 40℃时，机壳表面温升 60K	

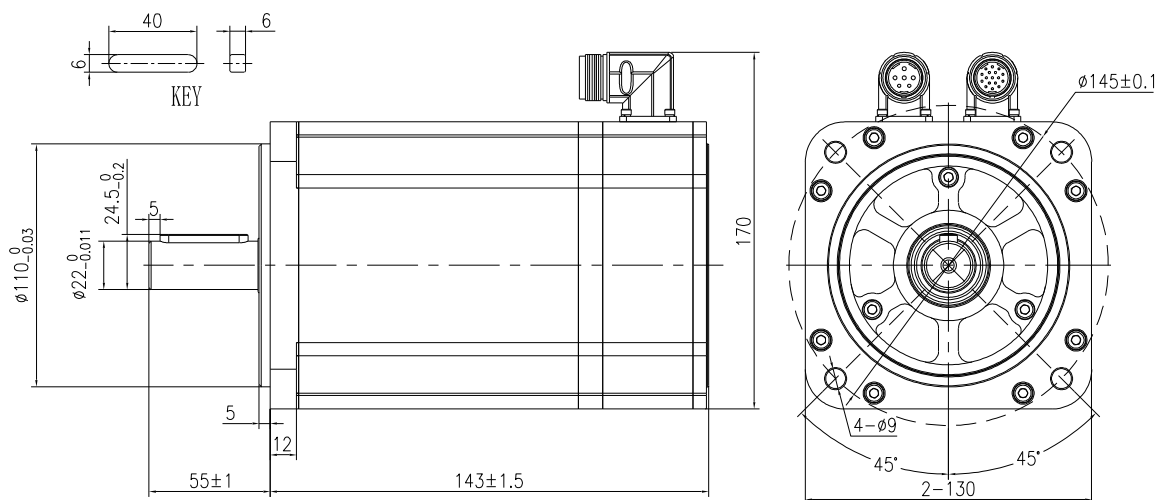
7.2 SMC130 系列技术参数 (UDC 560V)

伺服电动机型号	SMC130—1502038xxx	SMC130—2002038xxx	SMC130—3002038xxx
额定功率 P_n (W)	1500	2000	3000
额定转矩 T_n (Nm)	7.2	9.6	14.3
额定转速 n_n (rpm)	2000	2000	2000
额定电流 I_n (A)	4.3(REF)	6(REF)	6.5(REF)
驱动器电源电压 中间环节直流电压 U_{DC} (V)	560	560	560
瞬时最大转矩 T_m (Nm)	18	24	35.75
瞬时最大电流 I_m (A)	10.8(REF)	14.9(REF)	16.3(REF)
连续静态转矩 T_s (Nm)	7.92	10.56	15.73
连续静态电流 I_s (A)	4.8(REF)	6.6(REF)	7.2(REF)
转动惯量 J_m (kg \cdot cm 2)	12	17.7	29.1
极 数	8	8	8
最大允许 du/dt (kV/ μ s)	8	8	8
绝缘等级	F	F	F
轴承径向力 F_r (N)	900	900	900
轴承轴向力 F_a (N)	450	450	450
重 量 G (Kg)	7.5	9.1	12.3
位置反馈装置	2500ppr 光电编码器 (增量式) 或正余弦旋转变压器		
温度传感器	(可选)		
冷却方式	全封闭、自冷却		
防护等级	IP65,轴端 IP54		
使用环境条件	温 度	-20 $^{\circ}$ C~40 $^{\circ}$ C (不结冰)	
	湿 度	90%RH 以下 (无凝露)	
	环 境	远离腐蚀、可燃性气体, 油滴, 灰尘	
	海 拔	最高海拔 4000m, 1000m 以上, 每升高 100m, 功率下降 1.5%	
额定条件	安 装	阳极氧化铝散热板 457*457*12.7mm	
	温 升	环境温度 40 $^{\circ}$ C 时, 机壳表面温升 60K	

7.3 SMC130 系列转矩——转速曲线



7.4 SMC130 M 系列外形安装尺寸 (单位: mm)



SMC130 M 系列电机长度尺寸一览表 (单位: mm)

长度 L / 转矩规格	无制动器	有制动器
4.8 N.m	143	204
7.2 N.m	159	220
9.6 N.m	179	240
14.3 N.m	219	260

版权常州精纳电机有限公司所有未经允许不得以任何形式复制转载, 本公司保留追究法律责任的权利!