

# K 系列高效率无刷电机 选型手册



版本号：A

发布日期：2012.06

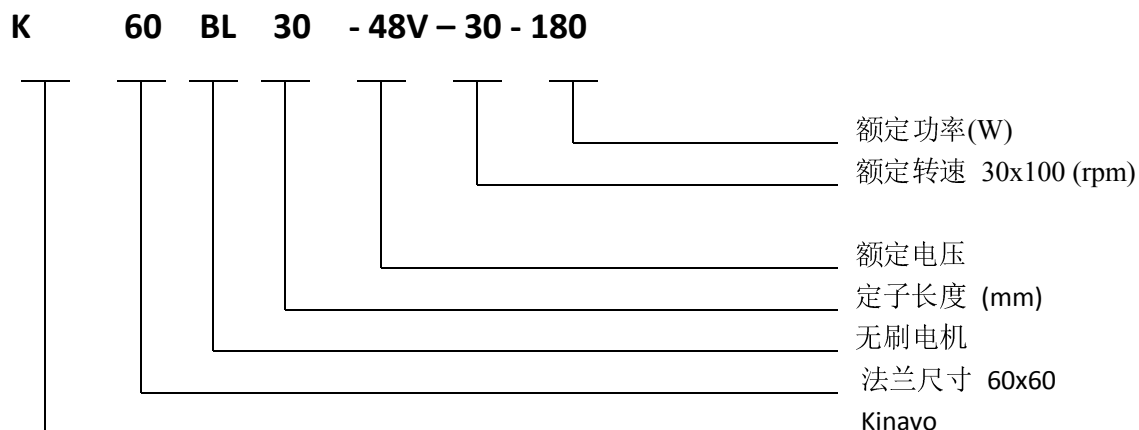
常州精纳电机有限公司  
地址：常州市新北区华山路 18 号 13A  
电话：+86-0519-81580537  
传真：+86-0519-81580572  
网址：<http://www.kinavo.com>

## 目 录

型号定义 .....	3
通用值及使用环境 .....	3
反电动势与霍尔相位关系 .....	4
60mm 法兰系列规格及参数 .....	5
80mm 法兰系列规格及参数 .....	6
110mm 法兰系列规格及参数 .....	7

## K 系列高效率无刷电机

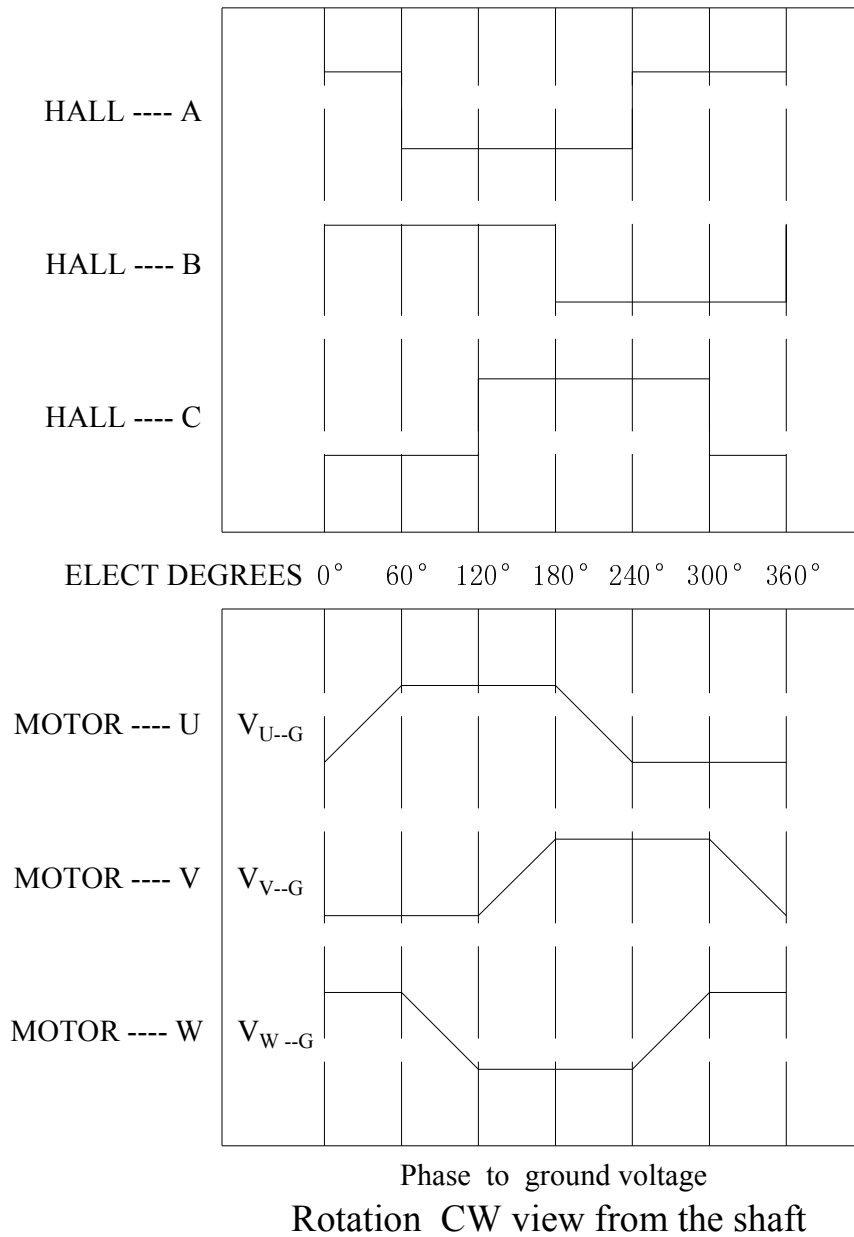
### 型号定义



### 通用值及使用环境

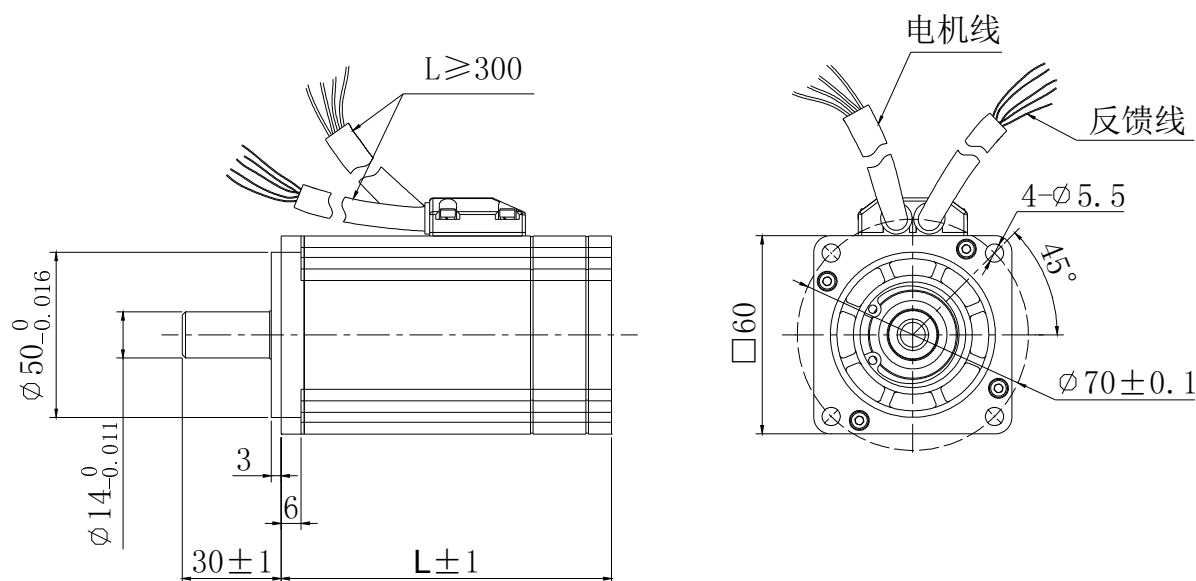
连接方式	星型
霍尔角度	120°电角度
轴承径向力	90N
轴承轴向力	180N
绝缘等级	F
冷却方式及防护等级	全封闭自冷却, IP65

## 反电动势与霍尔相位关系



## 60mm 法兰系列规格及参数

电机型号	K60BL30 -36V-30-180	K60BL15 -36V-30-94	K60BL30 -48V-144-211	K60BL60 -36V-30-360	K60BL60 -48V-30-400
极数	8				
相数	3				
额定电压 VDC	36	36	48	36	48
额定功率 P <sub>n</sub> (W)	180	94	211	360	400
额定扭矩 T <sub>n</sub> (Nm)	0.57	0.3	0.14	1.15	1.27
额定转速 n <sub>n</sub> (rpm)	3000	3000	14400	3000	3000
额定电流 I <sub>n</sub> (A)	6.7	3.6	8.3	13.6	11.4
峰值电流 I <sub>p</sub> (A)	20.1	10.8	24.9	40.8	34.2
峰值扭矩 T <sub>p</sub> (Nm)	1.71	0.9	0.42	3.45	3.81
转动惯量 J <sub>m</sub> (Kg·cm <sup>2</sup> )	0.375	0.255	0.375	0.51	0.51
电机长度(mm)	100	85	100	130	130



## 80mm 法兰系列规格及参数

电机型号	K80BL60 -48V-30-650	K80BL60 -310V-30-750	K80BL80 -48V-30-840	K80BL80 -310V-30-1000
极数	8			
相数	3			
额定电压 VDC	48	310	48	310
额定功率 P <sub>n</sub> (W)	690	750	840	1000
额定扭矩 T <sub>n</sub> (Nm)	2.07	2.4	2.67	3.18
额定转速 n <sub>n</sub> (rpm)	3200	3000	3000	3000
额定电流 I <sub>n</sub> (A)	18	3.0	23	4.1
峰值电流 I <sub>p</sub> (A)	54	9	69	12.3
峰值扭矩 T <sub>p</sub> (Nm)	6.21	7.2	8.01	9.54
转动惯量 J <sub>m</sub> (Kg·cm <sup>2</sup> )	1.36	1.36	1.9	1.9
电机长度 (mm)	127	127	147	147

## 110mm 法兰系列规格及参数

电机型号	K110BL68 -310V-30- 1260	K110BL68 -160V-30- 1260	K110BL85 -310V-30- 1570	K110BL100 -310V-30-1880	K110BL100 -150V-20-1260
极数	8				
相数	3				
额定电压 VDC	310	160	310	310	150
额定功率 Pn(W)	1260	1260	1570	1880	1260
额定扭矩 Tn(Nm)	4		5	6	
额定转速 nn(rpm)	3000	3000	3000	3000	2000
额定电流 In(A)	5.4	12.8	6.75	8.2	10.2
峰值电流 Ip(A)	16.2	38.4	20.25	24.6	30.6
峰值扭矩 Tp (Nm)	12	12	15	18	18
转动惯量 J <sub>m</sub> (Kg·cm <sup>2</sup> )	5.8		7.2	8.5	
电机长度 (mm)	154		171	188	